



Aspetto classico

Classic LED Lamps

Con un design ispirato allo stile classico, le lampadine Classic LED smerigliate producono una piacevole luce bianca calda decorativa risparmiando circa il 90% sui costi energetici. Le forme famigliari di queste lampade si adattano perfettamente agli apparecchi esistenti.

Vantaggi

- Circa il 90% di risparmio energetico
- Durata molto lunga che riduce l'esigenza di sostituzione
- Sostituzione semplice delle lampade tradizionali classiche

Caratteristiche

- Design tradizionale puro ed elegante con forma classica
- Idoneità perfetta e finiture di alta qualità
- Elevata resa dei colori (CRI > 80) per colori vividi
- Rispetto dell'ambiente: non contiene mercurio o altre sostanze nocive
- Accensione immediata a massima potenza: al momento dell'accensione, le lampadine LED Philips erogano immediatamente il livello massimo di luminosità

Applicazione

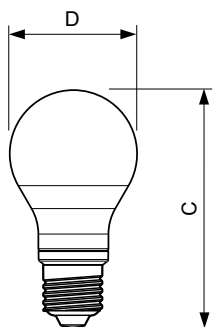
- Applicazioni domestiche
- Hotel, ristoranti e bar

Classic LED Lamps

Versions



Disegno tecnico



Product	D	C
LED classic 60W A60 E27 WW FR ND 1CT/10	60 mm	110 mm
LED classic 40W A60 E27 WW FR ND 1CT/10	60 mm	110 mm

Classic LED Lamps

Approvazione e applicazione

Marchio di efficienza energetica (EEL) A++

Controlli e regolazione del flusso

Regolabile No

Funzionamento e parte elettrica

Frequenza di ingresso 50 Hz

Tensione (Nom) 220-240 V

Tempo di avvio (Nom) 0,5 s

Informazioni generali

Attacco E27

Durata nominale (Nom) 15000 h

Ciclo di commutazione on/off 30.000 X

Dati tecnici di illuminazione

Codice colore 827

Temperatura di colore correlata (Nom) 2700 K

Indice di resa dei colori (Nom) 80

LLMF a fine durata nominale (Nom) 70 %

Meccanica e corpo

Finitura lampadina Smerigliata

Forma lampadina A60

Temperatura

Temp. massima involucro (Nom) 50 °C

Approvazione e applicazione

Order Code	Full Product Name	Consumo energetico kWh/1000 h
41965601	LED classic 40W A60 E27 WW FR ND 1CT/10	5 kWh
47218701	LED classic 60W A60 E27 WW FR ND 1CT/10	7 kWh

Funzionamento e parte elettrica

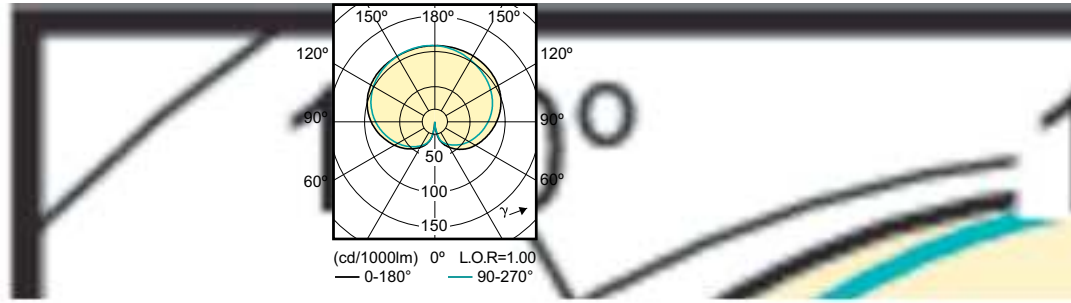
Order Code	Full Product Name	Potenza (Specificata) (Nom)
41965601	LED classic 40W A60 E27 WW FR ND 1CT/10	4,5 W

Order Code	Full Product Name	Potenza (Specificata) (Nom)
47218701	LED classic 60W A60 E27 WW FR ND 1CT/10	7 W

Dati tecnici di illuminazione

Order Code	Full Product Name	Flusso luminoso (Nom)
41965601	LED classic 40W A60 E27 WW FR ND 1CT/10	470 lm
47218701	LED classic 60W A60 E27 WW FR ND 1CT/10	806 lm

Classic LED Lamps



Classic LED Lamps

