



Soluzione completa grazie ad un interruttore in grado di regolare 3 temperature di colore per la massima flessibilità e facilità d'uso. Questo downlight può essere installato rapidamente e con facilità.

Ledinaire Downlight DN029B

Scegli la perfetta temperatura di colore, grazie all'interruttore in grado di regolare i 3 colori e sfrutta la sua facilità d'installazione. Il downlight è conforme a IC e garantisce un elevato risparmio energetico senza compromettere la qualità della luce.

Ledinaire Downlight DN029B

Vantaggi

- In grado di soddisfare qualsiasi esigenza grazie a un interruttore DIP in grado di regolare 3 colori e vari flussi luminosi
- Soluzione pratica e conveniente, con una durata di 50.000 ore
- Facile da installare negli interni, conforme a IC e con protezione IP44 (lato anteriore)

Caratteristiche

- 3 possibilità di selezione di temperatura del colore, con una durata di 50.000 ore
- Risparmia ancora più energia con la funzione regolazione
- Conforme a IC per le installazioni critiche
- Apparecchio IP20 con protezione IP44 sulla parte anteriore

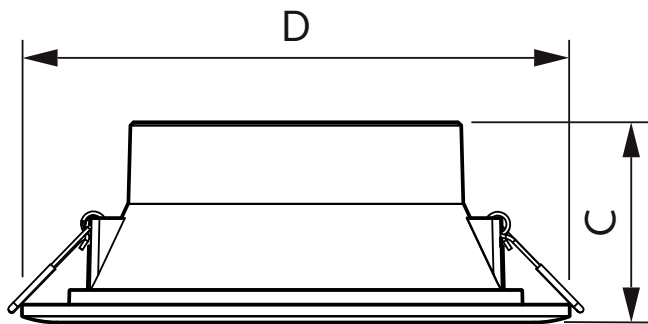
Applicazione

- Illuminazione per spazi aperti
- Zone residenziali
- Retail

Versions



Disegno tecnico

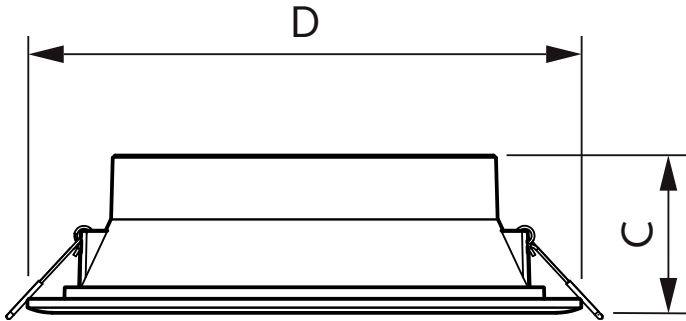


Product

DN029B LED12/CCT 14W 220-240V D150 EU

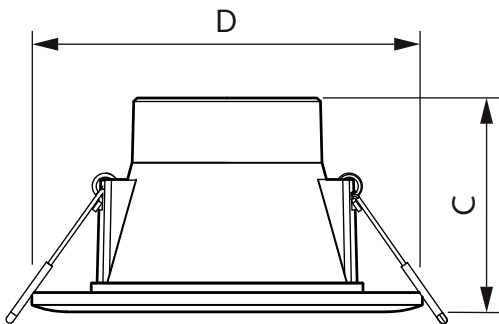
Ledinaire Downlight DN029B

Disegno tecnico



Product

DN029B LED20/CCT 24W 220-240V D200 EU



Product

DN029B LED8/CCT 8W 220-240V D90 EU

Ledinaire Downlight DN029B

Condizioni di applicazione

Intervallo temperatura ambiente Da -20 a +40 °C

Approvazione e applicazione

Codice protezione impatti meccanici IK03

Codice di protezione ingresso IP20/44

Controlli e regolazione del flusso

Regolabile No

Informazioni generali

Classe di protezione IEC Classe di isolamento II

Rendimento iniziale (conformità IEC)

Cromaticità iniziale (3000K@x=, 0.4339y=, 0.40334300K@x= 0.3647y=0.36076 500K@x=0.3123y= 0.3284) 5SDCM

Indice di resa dei colori iniz. 80

Meccanica e corpo

Colore Bianco WH

Rendimento iniziale (conformità IEC)

Order Code	Full Product Name	Efficienza iniziale apparecchio LED	Potenza in ingresso iniziale
66018500	DN029B LED8/CCT 8W 220-240V D90 EU	100,00 lm/W	8.5 W
66020800	DN029B LED12/CCT 14W 220-240V D150 EU	85,00 lm/W	14 W
66022200	DN029B LED20/CCT 24W 220-240V D200 EU	83,00 lm/W	24 W

Ledinaire Downlight DN029B

