



# Greenspace Accent projector

ST640Z SK BK

Gonnella SK

Grazie alla famiglia di prodotti GreenSpace Accent, adesso commercianti e gestori di edifici possono effettuare il passaggio dalle sorgenti CDM a quelle LED e beneficiare dei vantaggi offerti da Philips PerfectAccent in termini di qualità della luce e significativi risparmi energetici, il tutto a fronte di un investimento iniziale ragionevole. L'adattatore 3C regolare e i pacchetti lumen specifici del proiettore GreenSpace Accent rendono l'installazione retrofit rapida e semplice. Per i rivenditori che operano nel campo della moda e dei generi alimentari, il proiettore GreenSpace Accent è disponibile con speciali soluzioni luminose e LED per mostrare al meglio i capi d'abbigliamento e i prodotti alimentari freschi. Consulta le pagine del nostro catalogo dedicato alla moda e ai generi alimentari per ulteriori informazioni su CrispWhite, PremiumWhite, Fresh Food Meat e Fresh Food Champagne.

## Dati del prodotto

Informazioni generali	
Marchio CE	CE mark
Accessori antiriflesso	SK [ Gonnella SK]
Materiale	Polyamide
Colore accessori	Nero BK
Codice famiglia prodotto	ST640Z [ ProAir Accessories]

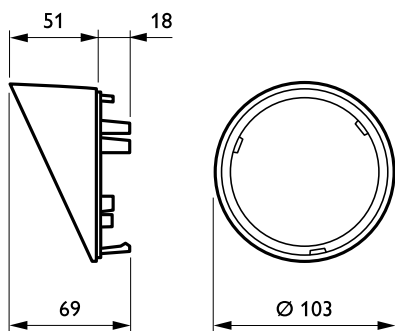
Meccanica e corpo	
Dimensioni (Altezza x Larghezza x Profondità)	NaN x NaN x NaN mm (NaN x NaN x NaN in)

Dati del prodotto	
Codice prodotto completo	871869625986300
Nome prodotto ordine	ST640Z SK BK
EAN/UPC - Prodotto	8718696259863
Codice d'ordine	25986300
Codice d'ordine locale	25986300
Numeratore - Quantità per confezione	1
Numeratore - Confezioni per scatola esterna	1
Materiale SAP	910500456881
Peso netto (Pezzo)	0,115 kg

## Greenspace Accent projector

---

### Disegno tecnico



ProAir acc. ST640Z

