



GreenSpace Accent projector

ST640Z HC

Schermo a nido d'ape HC

Grazie alla famiglia di prodotti GreenSpace Accent, adesso commercianti e gestori di edifici possono effettuare il passaggio dalle sorgenti CDM a quelle LED e beneficiare dei vantaggi offerti da Philips PerfectAccent in termini di qualità della luce e significativi risparmi energetici, il tutto a fronte di un investimento iniziale ragionevole. L'adattatore 3C regolare e i pacchetti lumen specifici del proiettore GreenSpace Accent rendono l'installazione retrofit rapida e semplice. Per i rivenditori che operano nel campo della moda e dei generi alimentari, il proiettore GreenSpace Accent è disponibile con speciali soluzioni luminose e LED per mostrare al meglio i capi d'abbigliamento e i prodotti alimentari freschi. Consulta le pagine del nostro catalogo dedicato alla moda e ai generi alimentari per ulteriori informazioni su CrispWhite, PremiumWhite, Fresh Food Meat e Fresh Food Champagne.

Dati del prodotto

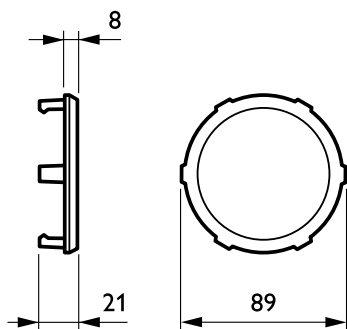
Informazioni generali	
Marchio CE	CE mark
Accessori antiriflesso	HC [Schermo a nido d'ape HC]
Materiale	Polyamide
Colore accessori	Nero BK
Codice famiglia prodotto	ST640Z [ProAir Accessories]

Meccanica e corpo	
Dimensioni (Altezza x Larghezza x Profondità)	NaN x NaN x NaN mm (NaN x NaN x NaN in)

Dati del prodotto	
Codice prodotto completo	871869625987000
Nome prodotto ordine	ST640Z HC
EAN/UPC - Prodotto	8718696259870
Codice d'ordine	25987000
Codice d'ordine locale	25987000
Numeratore SAP - Quantità per confezione	1
Numeratore SAP - Confezioni per scatola esterna	1
Materiale SAP	910500456882
Peso netto (Pezzo)	0,115 kg

Greenspace Accent projector

Disegno tecnico



ProAir acc. ST640Z

