



# Greenspace Accent projector

## ST320T LED27S/840 PSU WB SI MTS

GREENSPACE ACCENT PROJECTOR - 840 bianco neutro - Power supply unit - Ottica fascio largo WB - Argento SI

Grazie alla famiglia di prodotti GreenSpace Accent, adesso commercianti e gestori di edifici possono effettuare il passaggio dalle sorgenti CDM a quelle LED e beneficiare dei vantaggi offerti da Philips PerfectAccent in termini di qualità della luce e significativi risparmi energetici, il tutto a fronte di un investimento iniziale ragionevole. L'adattatore 3C regolare e i pacchetti lumen specifici del proiettore GreenSpace Accent rendono l'installazione retrofit rapida e semplice. Per i rivenditori che operano nel campo della moda e dei generi alimentari, il proiettore GreenSpace Accent è disponibile con speciali soluzioni luminose e LED per mostrare al meglio i capi d'abbigliamento e i prodotti alimentari freschi. Consulta le pagine del nostro catalogo dedicato alla moda e ai generi alimentari per ulteriori informazioni su CrispWhite, PremiumWhite, Fresh Food Meat e Fresh Food Champagne.

### Dati del prodotto

Informazioni generali	
Angolo del fascio della sorgente luminosa	120 °
Colore sorgente luminosa	840 bianco neutro
Sorgente luminosa sostituibile	No
Numero di unità elettriche	1 unit
Driver/unità alimentazione/trasformatore	PSU [ Power supply unit]
Driver incluso	Si
Tipo di ottica	WB [ Ottica fascio largo WB]
Ampiezza fascio luminoso dell'apparecchio	38°
Connessione	-

Cavo	-
Classe di protezione IEC	Classe di isolamento II
Test filo incandescente	Temperatura 650 °C, durata 5 s
Marchio di infiammabilità	F [ For mounting on normally flammable surfaces]
Marchio CE	CE mark
Marchio ENEC	ENEC mark
Periodo di garanzia	5 anni
Note	* Secondo il documento di indirizzo di Lighting Europe "Evaluating performance"

# Greenspace Accent projector

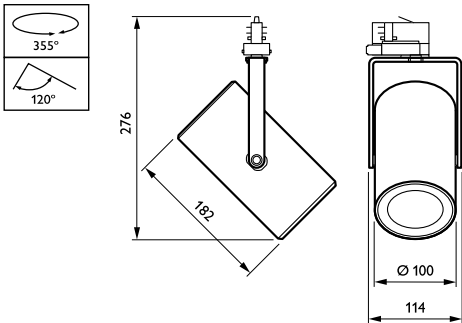
	of LED based luminaires - January 2018": dal punto di vista statistico, non esiste alcuna differenza rilevante tra B50 e, ad esempio, B10. Pertanto il valore mediano della durata utile (B50) rappresenta anche il valore B10.
Emissione luminosa costante	No
Numero di prodotti sotto interruttore magnetotermico (16A tipo B)	34
Conformità a RoHS EU	Si
Codice famiglia prodotto	ST320T [ GREENSPACE ACCENT PROJECTOR]
Fattore di abbagliamento UGR CEN	Not applicable
<b>Funzionamento e parte elettrica</b>	
Tensione in ingresso	220-240 V
Frequenza di ingresso	Da 50 a 60 Hz
Corrente di spunto	18,6 A
Tempo di spunto	0,240 ms
Fattore di potenza (Min)	0.9
<b>Controlli e regolazione del flusso</b>	
Regolabile	No
<b>Meccanica e corpo</b>	
Materiale del corpo	Alluminio
Materiale del riflettore	Polycarbonato con rivestimento alluminio
Materiale ottico	Polycarbonato
Materiale copertura ottica/lenti	Polycarbonato metacrilato
Materiale fissaggio	Poliammide
Finitura copertura ottica/lenti	Trasparente
Lunghezza complessiva	182 mm
Larghezza complessiva	114 mm
Altezza complessiva	193 mm
Colore	Argento SI
Dimensioni (Altezza x Larghezza x Profondità)	193 x 114 x 182 mm (7.6 x 4.5 x 7.2 in)
<b>Approvazione e applicazione</b>	
Codice di protezione ingresso	IP20 [ Protetto contro l'accesso con un dito]

Codice protezione impatti meccanici	IK02 [ 0.2 J standard]
<b>Rendimento iniziale (conformità IEC)</b>	
Flusso luminoso iniziale	2800 lm
Tolleranza flusso luminoso	+/-10%
Efficienza iniziale apparecchio LED	119,14893617021276 lm/W
Temperatura di colore corr. Iniziale	4000 K
Indice di resa dei colori iniz.	≥80
Cromaticità iniziale	(0.38, 0.38) SDCM<3
Potenza in ingresso iniziale	23.5 W
Tolleranza consumo energetico	+/-10%
<b>Rendimento nel tempo (conformità IEC)</b>	
Frequenza di guasto dell'alimentatore di controllo alla vita utile mediana pari a 50000 h	5 %
Ciclo di vita medio dei lumen* pari a 50000 h	L80
<b>Condizioni di applicazione</b>	
Intervallo temperatura ambiente	Da +10 a +40 °C
Temperatura ambiente performance Tq	25 °C
Livello regolazione massimo	Non applicabile
Adatto per accensione casuale	Si
<b>Dati del prodotto</b>	
Codice prodotto completo	871869917192600
Nome prodotto ordine	ST320T LED275/840 PSU WB SI MTS
EAN/UPC - Prodotto	8718699171926
Codice d'ordine	17192600
Codice locale	17192600
Numeratore - Quantità per confezione	1
Numeratore SAP - Confezioni per scatola esterna	1
Codice materiale (12NC)	910500459718
Peso netto (Pezzo)	0.980 kg



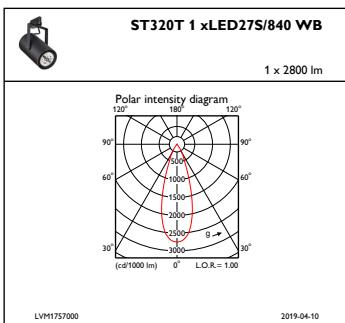
# Greenspace Accent projector

## Disegno tecnico

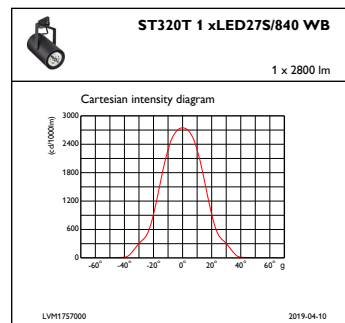


GreenSpace Accent ST315T-ST330T

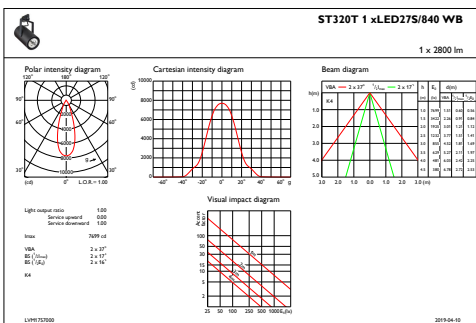
## Fotometrie



IFPC1\_ST320T1xLED27S840WB



IFCC1\_ST320T1xLED27S840WB



IFAS1\_ST320T1xLED27S840WB

## Greenspace Accent projector

