



# Greenspace Accent projector

## ST320T LED27S/840 PSD-VLC WB WH

GREENSPACE ACCENT PROJECTOR - 840 bianco neutro - Power supply unit - Ottica fascio largo WB - Bianco WH

Grazie alla famiglia di prodotti GreenSpace Accent, adesso commercianti e gestori di edifici possono effettuare il passaggio dalle sorgenti CDM a quelle LED e beneficiare dei vantaggi offerti da Philips PerfectAccent in termini di qualità della luce e significativi risparmi energetici, il tutto a fronte di un investimento iniziale ragionevole. L'adattatore 3C regolare e i pacchetti lumen specifici del proiettore GreenSpace Accent rendono l'installazione retrofit rapida e semplice. Per i rivenditori che operano nel campo della moda e dei generi alimentari, il proiettore GreenSpace Accent è disponibile con speciali soluzioni luminose e LED per mostrare al meglio i capi d'abbigliamento e i prodotti alimentari freschi. Consulta le pagine del nostro catalogo dedicato alla moda e ai generi alimentari per ulteriori informazioni su CrispWhite, PremiumWhite, Fresh Food Meat e Fresh Food Champagne.

### Dati del prodotto

Informazioni generali			
Angolo del fascio della sorgente luminosa	120°	Connessione	-
Colore sorgente luminosa	840 bianco neutro	Cavo	-
Sorgente luminosa sostituibile	No	Classe di protezione IEC	Classe di isolamento II
Numero di unità elettriche	1 unit	Test filo incandescente	Temperatura 650 °C, durata 5 s
Driver/unità alimentazione/trasformatore	PSU [ Power supply unit]	Marchio di infiammabilità	F [ For mounting on normally flammable surfaces]
Driver incluso	Si	Marchio CE	CE mark
Tipo di ottica	WB [ Ottica fascio largo WB]	Marchio ENEC	ENEC mark
Ampiezza fascio luminoso dell'apparecchio	38°	Periodo di garanzia	5 anni
Interfaccia di controllo	DALI		

# Greenspace Accent projector

<b>Note</b>	*-Per Lighting Europe guidance paper "Evaluating performance of LED based luminaires - January 2018": statistically there is no relevant difference in lumen maintenance between B50 and for example B10. Therefore the median useful life (B50) value also represents the B10 value.
<b>Emissione luminosa costante</b>	No
<b>Numero di prodotti su MCB</b>	24
<b>Conformità a RoHS EU</b>	Si
<b>Product Family Code</b>	ST320T [ GREENSPACE ACCENT PROJECTOR]
<b>Fattore di abbagliamento UGR CEN</b>	Not applicable

## Funzionamento e parte elettrica

<b>Tensione in ingresso</b>	220-240 V
<b>Frequenza di ingresso</b>	Da 50 a 60 Hz
<b>Corrente di spunto</b>	20,4 A
<b>Tempo di spunto</b>	0,195 ms
<b>Fattore di potenza (Min)</b>	0.9

## Controlli e regolazione del flusso

<b>Regolabile</b>	Si
-------------------	----

## Meccanica e corpo

<b>Materiale del corpo</b>	Alluminio
<b>Materiale del riflettore</b>	Polycarbonato con rivestimento alluminio
<b>Materiale ottico</b>	Polycarbonato
<b>Materiale copertura ottica/lenti</b>	Polycarbonato metacrilato
<b>Materiale fissaggio</b>	Poliammide
<b>Finitura copertura ottica/lenti</b>	Trasparente
<b>Lunghezza totale</b>	182 mm
<b>Larghezza totale</b>	114 mm
<b>Altezza totale</b>	193 mm
<b>Colore</b>	Bianco WH
<b>Dimensioni (Altezza x Larghezza x Profondità)</b>	193 x 114 x 182 mm (7.6 x 4.5 x 7.2 in)

## Approvazione e applicazione

<b>Grado di protezione</b>	IP20 [ Protetto contro l'accesso con un dito]
----------------------------	---

<b>Codice protezione impatti meccanici</b>	IK02 [ 0.2 J standard]
--	------------------------

## Rendimento iniziale (conformità IEC)

<b>Flusso luminoso iniziale</b>	2800 lm
<b>Tolleranza flusso luminoso</b>	+/-10%
<b>Efficienza iniziale apparecchio LED</b>	119,14893617021276 lm/W
<b>Temperatura di colore corr. Iniziale</b>	4000 K
<b>Indice di resa dei colori iniz.</b>	≥80
<b>Cromaticità iniziale</b>	(0.38, 0.38) SDCM<3
<b>Potenza in ingresso iniziale</b>	23.5 W
<b>Tolleranza consumo energetico</b>	+/-10%

## Rendimento nel tempo (conformità IEC)

<b>Ciclo di vita medio dell'alimentatore di controllo pari a 50000 h</b>	5 %
<b>Ciclo di vita medio dei lumen* pari a 50000 h</b>	L80

## Condizioni di applicazione

<b>Intervallo temperatura ambiente</b>	Da +10 a +40 °C
<b>Performance ambient temperature Tq</b>	25 °C
<b>Livello dim massimo</b>	1%
<b>Adatto per accensione (commutazione on/off) casuale.</b>	Si

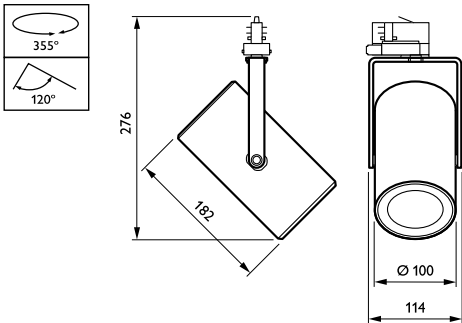
## Dati del prodotto

<b>Codice prodotto completo</b>	871869917277000
<b>Nome prodotto ordine</b>	ST320T LED275/840 PSD-VLC-WB-WH
<b>EAN/UPC - Prodotto</b>	8718699172770
<b>Codice d'ordine</b>	17277000
<b>Codice Locale</b>	17277000
<b>Numeratore - Quantità per confezione</b>	1
<b>Numeratore - Confezioni per scatola esterna</b>	1
<b>N. materiale (12NC)</b>	910500459785
<b>Peso netto (Pezzo)</b>	0,980 kg



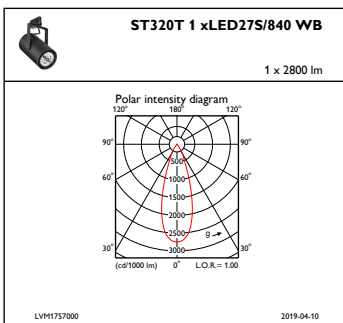
# Greenspace Accent projector

## Disegno tecnico

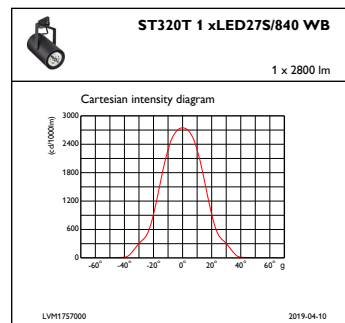


GreenSpace Accent ST315T-ST330T

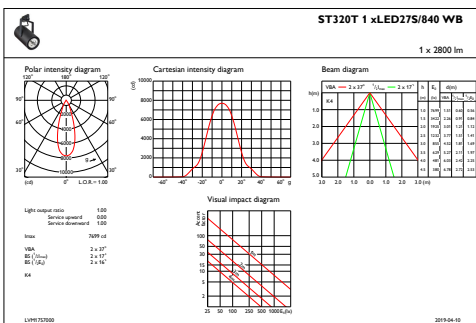
## Fotometrie



IFPC1\_ST320T1xLED27S840WB



IFCC1\_ST320T1xLED27S840WB



IFAS1\_ST320T1xLED27S840WB

## Greenspace Accent projector

