



# Greenspace Accent projector

## ST315T LED27S/PW930 PSU FR18 BK

GREENSPACE ACCENT PROJECTOR MINI - - - - Power supply unit - Ottica fascio stretto NB - Nero BK

Grazie alla famiglia di prodotti GreenSpace Accent, adesso commercianti e gestori di edifici possono effettuare il passaggio dalle sorgenti CDM a quelle LED e beneficiare dei vantaggi offerti da Philips PerfectAccent in termini di qualità della luce e significativi risparmi energetici, il tutto a fronte di un investimento iniziale ragionevole. L'adattatore 3C regolare e i pacchetti lumen specifici del proiettore GreenSpace Accent rendono l'installazione retrofit rapida e semplice. Per i rivenditori che operano nel campo della moda e dei generi alimentari, il proiettore GreenSpace Accent è disponibile con speciali soluzioni luminose e LED per mostrare al meglio i capi d'abbigliamento e i prodotti alimentari freschi. Consulta le pagine del nostro catalogo dedicato alla moda e ai generi alimentari per ulteriori informazioni su CrispWhite, PremiumWhite, Fresh Food Meat e Fresh Food Champagne.

### Dati del prodotto

Informazioni generali		Tipo copertura ottica/lenti	
Codice famiglia lampada	-	Ampiezza fascio luminoso dell'apparecchio	PM [ Sfera PMMA]
Angolo del fascio della sorgente luminosa	120 °	Connessione	-
Colore sorgente luminosa	-	Cavo	-
Attacco	- [-]	Classe di protezione IEC	Classe di isolamento I
Sorgente luminosa sostituibile	No	Test filo incandescente	Temperatura 650 °C, durata 5 s
Numero di unità elettriche	1 unit	Marchio di infiammabilità	NO [-]
Driver/unità alimentazione/trasformatore	PSU [ Power supply unit]	Marchio CE	CE mark
Driver incluso	Si	Marchio ENEC	ENEC mark
Tipo di ottica	NB [ Ottica fascio stretto NB]	Marchio UL	No

# Greenspace Accent projector

Periodo di garanzia	5 anni
Emissione luminosa costante	No
Numero di prodotti sotto interruttore magnetotermico (16A tipo B)	34
Conformità a RoHS EU	Si
Codice famiglia prodotto	ST315T [ GREENSPACE ACCENT PROJECTOR MINI]
Fattore di abbagliamento UGR CEN	Not applicable

## Funzionamento e parte elettrica

Tensione in ingresso	220 to 240 V
Frequenza di ingresso	Da 50 a 60 Hz
Consumo energetico CLO iniziale	- W W
Consumo energetico CLO medio	- W W
Corrente di spunto	18 A
Tempo di spunto	0,25 ms
Fattore di potenza (Min)	0.20

## Controlli e regolazione del flusso

Regolabile	No
------------	----

## Meccanica e corpo

Materiale del corpo	Alluminio
Materiale del riflettore	Polycarbonato con rivestimento alluminio
Materiale ottico	Polycarbonate
Materiale copertura ottica/lenti	Polycarbonato metacrilato
Materiale fissaggio	-
Finitura copertura ottica/lenti	Trasparente
Lunghezza complessiva	181 mm
Larghezza complessiva	80 mm
Altezza complessiva	250 mm
Diametro complessivo	80 mm
Diametro	-
Colore	Nero BK
Dimensioni (Altezza x Larghezza x Profondità)	250 x 80 x 181 mm (9.8 x 3.1 x 7.1 in)

## Approvazione e applicazione

Codice di protezione ingresso	IP20 [ Protetto contro l'accesso con un dito]
-------------------------------	---

Codice protezione impatti meccanici	IK02 [ 0.2 J standard]
-------------------------------------	------------------------

## Rendimento iniziale (conformità IEC)

Flusso luminoso iniziale	2700 lm
Tolleranza flusso luminoso	+/-10%
Efficienza iniziale apparecchio LED	96 lm/W
Temperatura di colore corr. Iniziale	3000 K
Indice di resa dei colori iniz.	≥90
Cromaticità iniziale	(0.42, 0.38) SDCM<3
Potenza in ingresso iniziale	28 W
Tolleranza consumo energetico	+/-10%

## Rendimento nel tempo (conformità IEC)

Frequenza di guasto dell'alimentatore di controllo alla vita utile mediana pari a 50000 h	5 %
Ciclo di vita medio dei lumen* pari a 50000 h	L80

## Condizioni di applicazione

Intervallo temperatura ambiente	Da +10 a +40 °C
Temperatura ambiente performance Tq	25 °C
Adatto per accensione casuale	Non applicabile

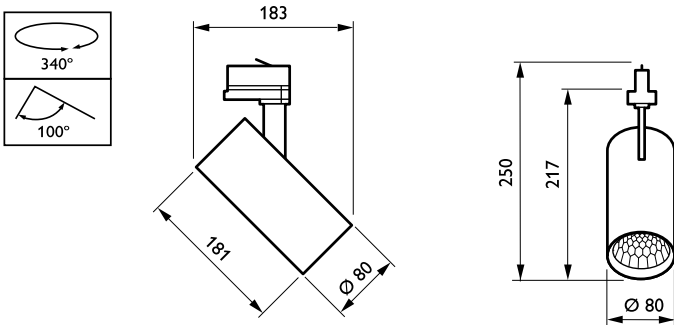
## Dati del prodotto

Codice prodotto completo	871869940911100
Nome prodotto ordine	ST315T LED27S/PW930 PSU FR18 BK
EAN/UPC - Prodotto	8718699409111
Codice d'ordine	40911100
Codice locale	40911100
Numeratore SAP - Quantità per confezione	1
Numeratore SAP - Confezioni per scatola esterna	1
Codice materiale (12NC)	910500465634
Peso netto (Pezzo)	0,724 kg



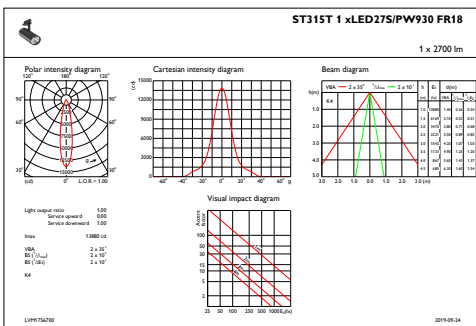
# Greenspace Accent projector

## Disegno tecnico

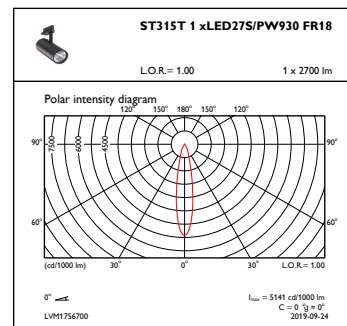


GreenSpace Accent ST315T-ST330T

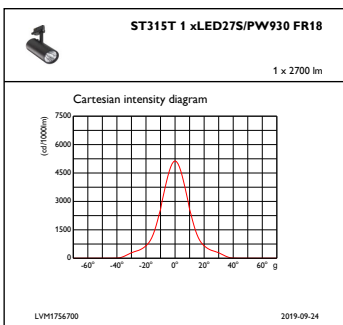
## Fotometrie



IFAS1\_ST315T1xLED27SPW930FR18



OFPC1\_ST315T1xLED27SPW930FR18



IFCC1\_ST315T1xLED27SPW930FR18

## Greenspace Accent projector

