



ArenaVision MVF403

MVF403 MHN-LA1000W/956 A3 SI

ARENAVISION - MASTER MHN-LA - 1000 W

Con ArenaVision MVF403 l'illuminazione di impianti sportivi raggiunge un nuovo livello di prestazioni, offrendo un'emissione luminosa molto elevata, efficienza ottica, facilità di installazione, affidabilità e flessibilità. È ideale per impianti sportivi al coperto e all'aperto e per applicazioni architettoniche quando è richiesta un'elevata potenza. La vasta gamma di ottiche ovali unite alle lampade a doppio attacco MHN-LA 1000W e MHN-SA 2000W assicurano un'eccezionale efficienza del sistema, ed un minimo abbagliamento. Una lamella incorporata nel riflettore consente di ridurre la luce dispersa e di evitare l'abbagliamento. Le lampade MHN-SA 2000W/956 e MHN-LA 1000W/956 soddisfano i più elevati requisiti internazionali per le riprese televisive. Utilizzando la lampada MHN-LA 1000W/842 è possibile ottenere una resa del colore naturale e un'atmosfera confortevole adatta per riprese televisive di ottimo livello, oltre che per applicazioni di tipo architettonico. Sono disponibili versioni con riaccensione a caldo per tutti i tipi di lampade, che consentono il ripristino immediato dell'illuminazione dopo un'interruzione dell'alimentazione.

Dati del prodotto

Informazioni generali	
Numero di sorgenti luminose	1 [1 pc]
Codice famiglia lampada	MHN-LA [MASTER MHN-LA]
Potenza della lampada	1000 W
Colore sorgente luminosa	956 Daylight
Kombipack	Completo di lampada
Unità elettrica/alimentatore	-
Tipo copertura ottica/lenti	DOWN [Vetro frontale DOWN]
Classe di protezione IEC	Classe di isolamento I
Marchio CE	CE mark

Marchio ENEC	ENEC mark
Optic type outdoor	Fascio categoria A3
Memoria di puntamento	-
Product Family Code	MVF403 [ARENAVISION]
Funzionamento e parte elettrica	
Tensione di alimentazione lampada	230 V [230]
Tensione in ingresso	230 V
Accenditore	SI [Series]

ArenaVision MVF403

Meccanica e corpo

Dimensioni (Altezza x Larghezza x Profondità) NaN x NaN x NaN mm (NaN x NaN x NaN in)

Approvazione e applicazione

Grado di protezione IP65 [Protetto contro la penetrazione di polvere, protetto contro i getti d'acqua]

Codice protezione impatti meccanici IK08 [5 J vandal-protected]

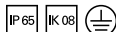
Rendimento iniziale (conformità IEC)

Temperatura di colore corr. Iniziale 5600 K

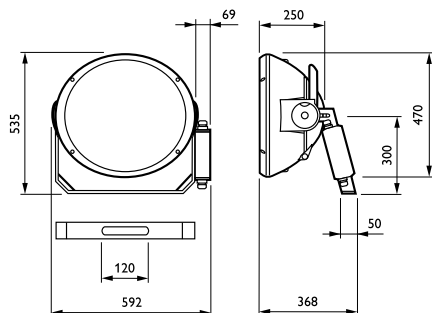
Dati del prodotto

Codice prodotto completo 872790050267100

Nome prodotto ordine	MVF403 MHN-LA1000W/956 A3 SI
EAN/UPC - Prodotto	8727900502671
Codice d'ordine	50267100
Codice Locale	403MLA1956A3
Numeratore - Quantità per confezione	1
Numeratore - Confezioni per scatola esterna	1
N. materiale (12NC)	910502223318
Peso netto (Pezzo)	14,500 kg



Disegno tecnico



ArenaVision MVF403/MVF404

