



StoreSet

SM500T LED79S/840 PSU WB GR

SM500 - LED Module, system flux 7900 lm - 840 bianco neutro
- Power supply unit - Ottica fascio largo WB - Grigio GR

Nell'attuale mercato della vendita al dettaglio, le vendite online sono in rapida crescita e la concorrenza agguerrita è all'ordine del giorno. I negozianti, di conseguenza, desiderano creare esperienze in grado di attirare i clienti nei loro punti vendita. L'apparecchio SM500T valorizza l'atmosfera del negozio introducendo elementi di contrasto e interrompendo le linee di luce tradizionalmente continue. Una varietà di forme del fascio, abbinata ad un'eccellente qualità della luce, consente di far risaltare la merce esposta e, allo stesso tempo, di creare l'atmosfera desiderata. L'apparecchio SM500T è equipaggiato con connettori di tipo Power-Track, che semplificano l'installazione, la sostituzione o l'aggiornamento quando si riutilizza il binario esistente. E se le vostre esigenze cambiano, potrete semplicemente adattare l'illuminazione riposizionando gli apparecchi lungo il binario. Questo rende l'apparecchio SM500T uno strumento realmente flessibile per definire l'atmosfera.

Dati del prodotto

Informazioni generali			
Numero di sorgenti luminose	1 [1 pc]	Tipo di ottica	WB [Ottica fascio largo WB]
Codice famiglia lampada	LED79S [LED Module, system flux 7900 lm]	Tipo copertura ottica/lenti	PM [Sfera PMMA]
Angolo del fascio della sorgente luminosa	- °	Ampiezza fascio luminoso dell'apparecchio	110°
Colore sorgente luminosa	840 bianco neutro	Connessione	Unità di connessione 3 poli
Attacco	- [-]	Cavo	-
Sorgente luminosa sostituibile	No	Classe di protezione IEC	Classe di isolamento I
Numero di unità elettriche	1 unit	Montaggio	3C [per binario eI.3C]
Driver/unità alimentazione/trasformatore	PSU [Power supply unit]	Test filo incandescente	Temperatura 650 °C, durata 30 s
Driver incluso	Si	Marchio di infiammabilità	F [For mounting on normally flammable surfaces]
		Marchio CE	CE mark

Marchio ENEC	ENEC plus mark
Marchio UL	No
Periodo di garanzia	5 anni
Note	* Secondo il documento di indirizzo di Lighting Europe "Evaluating performance of LED based luminaires - January 2018": dal punto di vista statistico, non esiste alcuna differenza rilevante tra B50 e, ad esempio, B10. Pertanto il valore mediano della durata utile (B50) rappresenta anche il valore B10.
Emissione luminosa costante	No
Numero di prodotti sotto interruttore magnetotermico (16A tipo B)	24
Conformità a RoHS EU	Si
Codice famiglia prodotto	SM500T [SM500]
Fattore di abbagliamento UGR CEN	Not applicable

Funzionamento e parte elettrica

Tensione in ingresso	220-240 V
Frequenza di ingresso	Da 50 a 60 Hz
Tensione segnale controllo	-
Corrente di spunto	19 A
Tempo di spunto	0,280 ms
Fattore di potenza (Min)	0.97

Controlli e regolazione del flusso

Regolabile	No
------------	----

Meccanica e corpo

Geometria	-
Materiale del corpo	Acciaio
Materiale del riflettore	-
Materiale ottico	Polymethyl methacrylate
Materiale copertura ottica/lenti	Polycarbonato metacrilato
Materiale unità elettrica	Acciaio
Materiale fissaggio	-
Finitura copertura ottica/lenti	Trasparente
Lunghezza complessiva	586 mm
Larghezza complessiva	184 mm
Altezza complessiva	90 mm
Colore	Grigio GR
Dimensioni (Altezza x Larghezza x Profondità)	90 x 184 x 586 mm (3.5 x 7.2 x 23.1 in)

Approvazione e applicazione

Codice di protezione ingresso	IP20 [Protetto contro l'accesso con un dito]
Codice protezione impatti meccanici	IK02 [0.2 J standard]

Rendimento iniziale (conformità IEC)

Flusso luminoso iniziale	7900 lm
Tolleranza flusso luminoso	+/-10%
Efficienza iniziale apparecchio LED	160 lm/W
Temperatura di colore corr. Iniziale	4000 K
Indice di resa dei colori iniz.	≥80
Cromaticità iniziale	(0.38, 0.38) SDCM <3
Potenza in ingresso iniziale	49.5 W
Tolleranza consumo energetico	+/-5%

Rendimento nel tempo (conformità IEC)

Frequenza di guasto dell'alimentatore di controllo alla vita utile mediana pari a 50000 h	5 %
Ciclo di vita medio dei lumen* pari a 50000 h	L80

Condizioni di applicazione

Intervallo temperatura ambiente	Da +10 a +35 °C
Temperatura ambiente performance Tq	25 °C
Adatto per accensione casuale	No

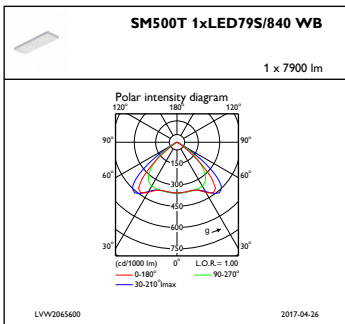
Dati del prodotto

Codice prodotto completo	871869687035800
Nome prodotto ordine	SM500T LED79S/840 PSU WB GR
EAN/UPC - Prodotto	8718696870358
Codice d'ordine	87035800
Codice locale	87035800
Numeratore SAP - Quantità per confezione	1
Numeratore - Confezioni per scatola esterna	1
Materiale SAP	910504096903
Peso netto SAP (Pezzo)	3,000 kg

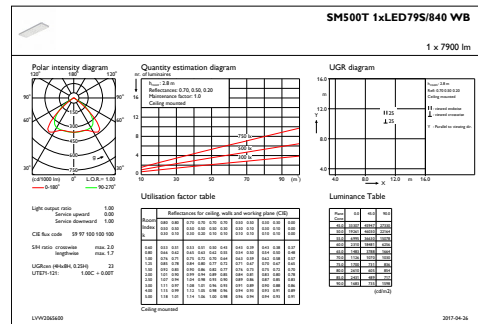


SM500 SM500T

Fotometrie



IFPC1_SM500T1xLED79S840WB



IFGU1_SM500T1xLED79S840WB

