



PerfectBeam gen.2

SHARP FRAME DALI 927/WH/23W-IN220-240V

Power supply unit with DALI interface - Ottica 30° - 30°

PerfectBeam gen2 è stato appositamente progettato per offrire luce di eccellente qualità in applicazioni per musei. Rappresenta il prodotto perfetto per la presentazione e la preservazione delle opere d'arte e per esposizioni in continuo cambiamento. Le richieste di buona visibilità e conservazione, spesso in contrasto tra loro, ora possono essere soddisfatte grazie ad un'illuminazione LED che non emette raggi UV o IR nocivi. PerfectBeam gen2 permette di valorizzare al meglio le opere d'arte e i loro colori naturali, attirando l'attenzione dei visitatori e consentendo di osservare, interpretare e apprezzare i capolavori fin nei minimi dettagli. Consente di utilizzare la luce per suscitare emozioni e creare un'esperienza indimenticabile all'interno del museo. Design modulare, fascio variabile, accessori per la modellazione del fascio, regolazione del flusso o DALI integrati, garantiscono la massima flessibilità per adattarsi alle diverse esposizioni ed esigenze di illuminazione, ora e in futuro. PerfectBeam gen.2 è la soluzione ideale anche in negozi di alta moda per valorizzare colori, tessuti e dettagli.

Dati del prodotto

Informazioni generali	
Angolo del fascio della sorgente luminosa	120 °
Colore sorgente luminosa	927 bianco caldo
Sorgente luminosa sostituibile	No
Numero di unità elettriche	1 unit
Driver/unità alimentazione/trasformatore	PSD [Power supply unit with DALI interface]
Driver incluso	Si
Tipo di ottica	30 [Ottica 30°]
Ampiezza fascio luminoso dell'apparecchio	30°
Interfaccia di controllo	DALI

Connessione	Unità di connessione 3 poli
Cavo	-
Classe di protezione IEC	Classe di isolamento II
Test filo incandescente	-
Marchio di infiammabilità	NO [-]
Marchio CE	CE mark
Marchio ENEC	-
Periodo di garanzia	2 anni
Emissione luminosa costante	Yes
Numero di prodotti sotto interruttore magnetotermico (16A tipo B)	90

PerfectBeam gen.2

Conformità a RoHS EU	No
Fattore di abbagliamento UGR CEN	Not applicable

Funzionamento e parte elettrica

Tensione in ingresso	220/240 V
Frequenza di ingresso	Da 50 a 60 Hz
Consumo energetico CLO iniziale	16.6 W
Consumo energetico CLO medio	23 W
Corrente di spunto	0,851 A
Tempo di spunto	1 ms
Fattore di potenza (Min)	0.97

Controlli e regolazione del flusso

Regolabile	Si
------------	----

Meccanica e corpo

Materiale del corpo	Alluminio
Materiale del riflettore	-
Materiale ottico	Glass
Materiale copertura ottica/lenti	Policarbonato metacrilato
Materiale fissaggio	Alluminio
Finitura copertura ottica/lenti	Trasparente
Lunghezza complessiva	208 mm
Larghezza complessiva	180 mm
Altezza complessiva	292 mm
Diametro complessivo	90 mm
Colore	Alluminio ALU
Dimensioni (Altezza x Larghezza x Profondità)	292 x 180 x 208 mm (11.5 x 7.1 x 8.2 in)

Approvazione e applicazione

Codice di protezione ingresso	IP20 [Protetto contro l'accesso con un dito]
-------------------------------	-----------------------------------------------

Codice protezione impatti meccanici	-
-------------------------------------	---

Rendimento iniziale (conformità IEC)

Flusso luminoso iniziale (flusso sistema)	920 lm
Tolleranza flusso luminoso	+/-5%
Efficienza iniziale apparecchio LED	40 lm/W
Temperatura di colore corr. Iniziale	2700 K
Indice di resa dei colori iniz.	94
Cromaticità iniziale	0.4578, 0.4101 (+/- 0.005); SDCM 2
Potenza in ingresso iniziale	23 W
Tolleranza consumo energetico	+/-5%

Condizioni di applicazione

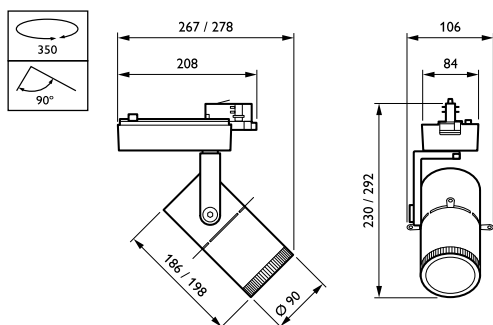
Intervallo temperatura ambiente	Da 0 a +35 °C
Temperatura ambiente performance Tq	25 °C
Livello regolazione massimo	3%
Adatto per accensione casuale	No

Dati del prodotto

Codice prodotto completo	871869919123800
Nome prodotto ordine	SHARP FRAME DALI 927/WH/23W-IN220-240V
EAN/UPC - Prodotto	8718699191238
Codice d'ordine	19123800
Codice d'ordine locale	99191238
Numeratore - Quantità per confezione	1
Numeratore - Confezioni per scatola esterna	1
Materiale SAP	910504801531
Peso netto (Pezzo)	1,850 kg

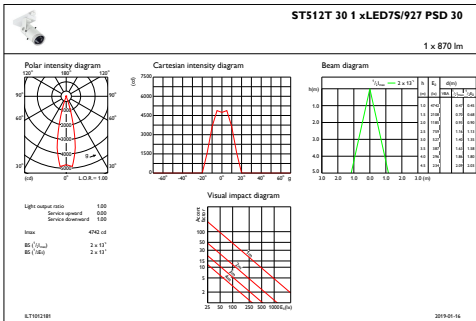


Disegno tecnico



PerfectBeam ST512T

Fotometrie



IFAS1_ST512T301xLED7S927PSD30

