



# ArenaVision MVF403

## MVF403 MHN-LA1000W/956 A4 HRE

ARENAVISION - MASTER MHN-LA - 1000 W

Con ArenaVision MVF403 l'illuminazione di impianti sportivi raggiunge un nuovo livello di prestazioni, offrendo un'emissione luminosa molto elevata, efficienza ottica, facilità di installazione, affidabilità e flessibilità. È ideale per impianti sportivi al coperto e all'aperto e per applicazioni architettoniche quando è richiesta un'elevata potenza. La vasta gamma di ottiche ovali unite alle lampade a doppio attacco MHN-LA 1000W e MHN-SA 2000W assicurano un'eccezionale efficienza del sistema, ed un minimo abbagliamento. Una lamella incorporata nel riflettore consente di ridurre la luce dispersa e di evitare l'abbagliamento. Le lampade MHN-SA 2000W/956 e MHN-LA 1000W/956 soddisfano i più elevati requisiti internazionali per le riprese televisive. Utilizzando la lampada MHN-LA 1000W/842 è possibile ottenere una resa del colore naturale e un'atmosfera confortevole adatta per riprese televisive di ottimo livello, oltre che per applicazioni di tipo architettonico. Sono disponibili versioni con riaccensione a caldo per tutti i tipi di lampade, che consentono il ripristino immediato dell'illuminazione dopo un'interruzione dell'alimentazione.

### Dati del prodotto

Informazioni generali		Optic type outdoor	
Numero di sorgenti luminose	1 [ 1 pc]	Optic type outdoor	Fascio categoria A4
Codice famiglia lampada	MHN-LA [ MASTER MHN-LA]	Memoria di puntamento	-
Potenza della lampada	1000 W	Product Family Code	MVF403 [ ARENAVISION]
Colore sorgente luminosa	956 Daylight	<b>Funzionamento e parte elettrica</b>	
Kombipack	Completo di lampada	Accenditore	HRE [ Hot-restrike electronic]
Unità elettrica/alimentatore	-		
Classe di protezione IEC	Classe di isolamento I		
Marchio CE	CE mark		
Marchio ENEC	ENEC mark		

# ArenaVision MVF403

## Meccanica e corpo

Dimensioni (Altezza x Larghezza x Profondità)      NaN x NaN x NaN mm (NaN x NaN x NaN in)

## Approvazione e applicazione

Grado di protezione      IP65 [ Protetto contro la penetrazione di polvere, protetto contro i getti d'acqua]

Codice protezione impatti meccanici      IK08 [ 5 J vandal-protected]

## Rendimento iniziale (conformità IEC)

Temperatura di colore corr. Iniziale      5600 K

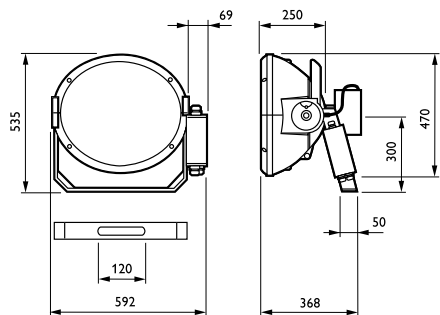
## Dati del prodotto

Codice prodotto completo      871829139888200

Nome prodotto ordine	MVF403 MHN-LA1000W/956 A4 HRE
EAN/UPC - Prodotto	8718291398882
Codice d'ordine	39888200
Codice Locale	403MLA1956A4HRE
Numeratore - Quantità per confezione	1
Numeratore - Confezioni per scatola esterna	1
N. materiale (12NC)	910504910118
Peso netto (Pezzo)	18,650 kg



## Disegno tecnico



ArenaVision MVF403/MVF404

