



TrueFashion

ST704T LED20S/PW935 PSU CLM18 SI

TRUEFASHION MINI IN-TRACK - Colore PremiumWhite con CRI ≥ 90 e temperatura del colore di 3500 K - 3500 K - Power supply unit - Beam angle 18° - Argento SI

TrueFashion è la gamma di lampadine spot LED, dedicata a soddisfare le necessità specifiche dei negozi di moda. Queste lampadine spot in miniatura con dettagli raffinati e puliti, hanno un design accattivante e si integrano perfettamente agli arredi del negozio, per uno stile personalizzato e armonizzato. Questa famiglia di lampadine spot garantisce la migliore qualità della luce grazie alle innovative ottiche Philips Fashion Proof (FPO), che offrono fasci di maggiore intensità senza luce dispersa, per ottimizzare i contrasti e ridurre il riflesso nel negozio. Inoltre questa gamma, appositamente studiata per i negozi di moda, esalta i colori e le qualità visive dei capi d'abbigliamento, assicurando un'esperienza di luce superiore. Per questi motivi TrueFashion supporta piani di espansione globali, in quanto è qualificata per le certificazioni internazionali. In aggiunta offriamo servizi di logistica e una presenza locale su scala globale. La moda si sta evolvendo rapidamente verso un nuovo equilibrio tra shopping online e offline. TrueFashion crea un'esperienza ottimale, che attrae e coinvolge i clienti, portando all'interno del negozio l'illuminazione connessa del futuro, grazie alla possibilità di utilizzare espositori Interact Retail e Interact Retail EasyAim.

Dati del prodotto

| Informazioni generali | | Driver/unità alimentazione/trasformatore | |
|---|--|---|----------------------|
| Angolo del fascio della sorgente luminosa | 120 ° | Driver incluso | Si |
| Colore sorgente luminosa | Colore PremiumWhite con CRI ≥ 90 e temperatura del colore di 3500 K | Tipo di ottica | 18 [Beam angle 18°] |
| Sorgente luminosa sostituibile | No | Ampiezza fascio luminoso dell'apparecchio | 18° |
| Numero di unità elettriche | 1 unit | Interfaccia di controllo | - |
| | | Connessione | Binario |

| | |
|---|-------------------------------------|
| Cavo | - |
| Classe di protezione IEC | Classe di isolamento II |
| Test filo incandescente | Temperatura 650 °C, durata 30 s |
| Marchio di infiammabilità | NO [-] |
| Marchio CE | CE mark |
| Marchio ENEC | ENEC mark |
| Periodo di garanzia | 5 anni |
| Emissione luminosa costante | No |
| Numero di prodotti sotto interruttore magnetotermico (16A tipo B) | 40 |
| Conformità a RoHS EU | No |
| Codice famiglia prodotto | ST704T [TRUEFASHION MINI IN-TRACK] |
| Fattore di abbagliamento UGR CEN | Not applicable |

Funzionamento e parte elettrica

| | |
|---------------------------------|---------------|
| Tensione in ingresso | 220 to 240 V |
| Frequenza di ingresso | Da 50 a 60 Hz |
| Consumo energetico CLO iniziale | - W |
| Corrente di spunto | 12 A |
| Tempo di spunto | 0,20 ms |
| Fattore di potenza (Min) | 0.9 |

Controlli e regolazione del flusso

| | |
|------------|----|
| Regolabile | No |
|------------|----|

Meccanica e corpo

| | |
|---|--------------------------------------|
| Materiale del corpo | Alluminio |
| Materiale del riflettore | Alluminio |
| Materiale ottico | Polycarbonate |
| Materiale copertura ottica/lenti | Polycarbonato metacrilato |
| Materiale fissaggio | - |
| Finitura copertura ottica/lenti | - |
| Lunghezza complessiva | 161,5 mm |
| Larghezza complessiva | 66 mm |
| Altezza complessiva | 203 mm |
| Diametro complessivo | 66 mm |
| Colore | Argento SI |
| Dimensioni (Altezza x Larghezza x Profondità) | 203 x 66 x 162 mm (8 x 2.6 x 6.4 in) |

Approvazione e applicazione

| | |
|-------------------------------|---|
| Codice di protezione ingresso | IP20 [Protetto contro l'accesso con un dito] |
|-------------------------------|---|

| | |
|-------------------------------------|------------------------|
| Codice protezione impatti meccanici | IK02 [0.2 J standard] |
|-------------------------------------|------------------------|

Rendimento iniziale (conformità IEC)

| | |
|---|------------------------|
| Flusso luminoso iniziale (flusso sistema) | 2000 lm |
| Tolleranza flusso luminoso | +/-10% |
| Efficienza iniziale apparecchio LED | 89 lm/W |
| Temperatura di colore corr. Iniziale | 3500 K |
| Indice di resa dei colori iniz. | ≥90 |
| Cromaticità iniziale | (0.398, 0.376) SDCM <3 |
| Potenza in ingresso iniziale | 22.5 W |
| Tolleranza consumo energetico | +/-10% |

Rendimento nel tempo (conformità IEC)

| | |
|---|-------|
| Frequenza di guasto dell'alimentatore di controllo alla vita utile mediana pari a 50000 h | 0.1 % |
| Ciclo di vita medio dei lumen* pari a 35000 h | - |
| Ciclo di vita medio dei lumen* pari a 50000 h | L80 |
| Mantenimento lumen alla vita utile mediana* pari a 75000 h | - |

Condizioni di applicazione

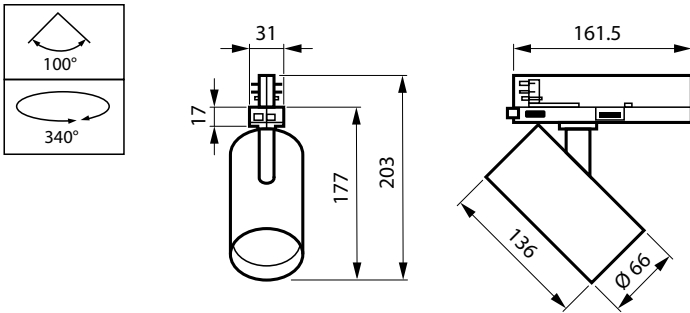
| | |
|-------------------------------------|-----------------|
| Intervallo temperatura ambiente | Da +10 a +35 °C |
| Temperatura ambiente performance Tq | 25 °C |
| Livello regolazione massimo | Non applicabile |
| Adatto per accensione casuale | Non applicabile |

Dati del prodotto

| | |
|---|----------------------------------|
| Codice prodotto completo | 871869996948600 |
| Nome prodotto ordine | ST704T LED20S/PW935 PSU CLM18 SI |
| EAN/UPC - Prodotto | 8718699969486 |
| Codice d'ordine | 96948600 |
| Codice d'ordine locale | 96948600 |
| Numeratore SAP - Quantità per confezione | 1 |
| Numeratore SAP - Confezioni per scatola esterna | 1 |
| Materiale SAP | 910505100818 |
| Peso netto (Pezzo) | 0,510 kg |

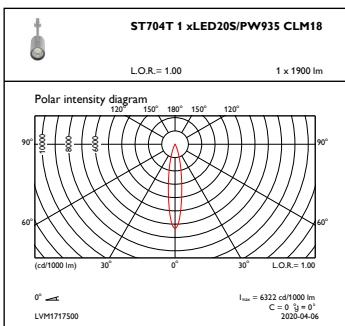


Disegno tecnico

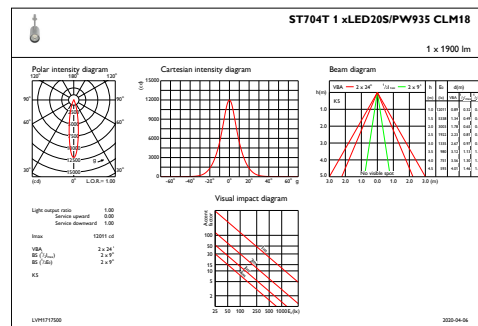


TrueFashion ST700T-ST721T

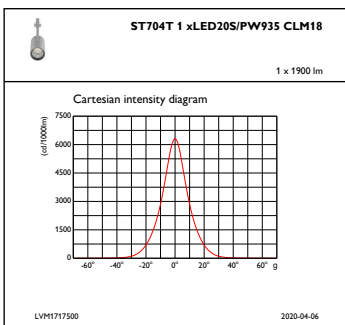
Fotometrie



OFPC1_ST704T1xLED20SPW935CLM18



IFAS1_ST704T1xLED20SPW935CLM18



IFCC1_ST704T1xLED20SPW935CLM18

