



TrueFashion

ST714T LED12S/PC930 PSU FPO12 WH

TRUEFASHION COMPACT IN-TRACK - Colore Premium con CRI ≥ 90 e temperatura del colore di 3000 K - 3000 K - Power supply unit - Ottica 12° - Bianco WH

TrueFashion è la gamma di lampadine spot LED, dedicata a soddisfare le necessità specifiche dei negozi di moda. Queste lampadine spot in miniatura con dettagli raffinati e puliti, hanno un design accattivante e si integrano perfettamente agli arredi del negozio, per uno stile personalizzato e armonizzato. Questa famiglia di lampadine spot garantisce la migliore qualità della luce grazie alle innovative ottiche Philips Fashion Proof (FPO), che offrono fasci di maggiore intensità senza luce dispersa, per ottimizzare i contrasti e ridurre il riflesso nel negozio. Inoltre questa gamma, appositamente studiata per i negozi di moda, esalta i colori e le qualità visive dei capi d'abbigliamento, assicurando un'esperienza di luce superiore. Per questi motivi TrueFashion supporta piani di espansione globali, in quanto è qualificata per le certificazioni internazionali. In aggiunta offriamo servizi di logistica e una presenza locale su scala globale. La moda si sta evolvendo rapidamente verso un nuovo equilibrio tra shopping online e offline. TrueFashion crea un'esperienza ottimale, che attrae e coinvolge i clienti, portando all'interno del negozio l'illuminazione connessa del futuro, grazie alla possibilità di utilizzare espositori Interact Retail e Interact Retail EasyAim.

Dati del prodotto

Informazioni generali		Driver/unità alimentazione/trasformatore	
Angolo del fascio della sorgente luminosa	120 °	Driver incluso	PSU [Power supply unit]
Colore sorgente luminosa	Colore Premium con CRI ≥ 90 e temperatura del colore di 3000 K	Tipo di ottica	Si
Sorgente luminosa sostituibile	No	Ampiezza fascio luminoso dell'apparecchio	12 [Ottica 12°]
Numero di unità elettriche	1 unit	Interfaccia di controllo	12°
		Connessione	-
			Binario

Cavo	-
Classe di protezione IEC	Classe di isolamento II
Test filo incandescente	Temperatura 650 °C, durata 30 s
Marchio di infiammabilità	NO [-]
Marchio CE	CE mark
Marchio ENEC	ENEC mark
Periodo di garanzia	5 anni
Emissione luminosa costante	No
Numero di prodotti sotto interruttore magnetotermico (16A tipo B)	40
Conformità a RoHS EU	No
Codice famiglia prodotto	ST714T [TRUEFASHION COMPACT IN-TRACK]
Fattore di abbagliamento UGR CEN	Not applicable

Funzionamento e parte elettrica

Tensione in ingresso	220 to 240 V
Frequenza di ingresso	Da 50 a 60 Hz
Consumo energetico CLO iniziale	- W
Corrente di spunto	12 A
Tempo di spunto	0,20 ms
Fattore di potenza (Min)	0.9

Controlli e regolazione del flusso

Regolabile	No
------------	----

Meccanica e corpo

Materiale del corpo	Alluminio
Materiale del riflettore	Alluminio
Materiale ottico	Polycarbonate
Materiale copertura ottica/lenti	Polycarbonato metacrilato
Materiale fissaggio	-
Finitura copertura ottica/lenti	-
Lunghezza complessiva	161,5 mm
Larghezza complessiva	80 mm
Altezza complessiva	216 mm
Diametro complessivo	80 mm
Colore	Bianco WH
Dimensioni (Altezza x Larghezza x Profondità)	216 x 80 x 162 mm (8.5 x 3.1 x 6.4 in)

Approvazione e applicazione

Codice di protezione ingresso	IP20 [Protetto contro l'accesso con un dito]
-------------------------------	---

Codice protezione impatti meccanici	IK02 [0.2 J standard]
-------------------------------------	------------------------

Rendimento iniziale (conformità IEC)

Flusso luminoso iniziale (flusso sistema)	1200 lm
Tolleranza flusso luminoso	+/-10%
Efficienza iniziale apparecchio LED	77 lm/W
Temperatura di colore corr. Iniziale	3000 K
Indice di resa dei colori iniz.	≥90
Cromaticità iniziale	(0.422, 0.386) SDCM <3
Potenza in ingresso iniziale	15.6 W
Tolleranza consumo energetico	+/-10%

Rendimento nel tempo (conformità IEC)

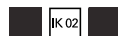
Frequenza di guasto dell'alimentatore di controllo alla vita utile mediana pari a 50000 h	0.1 %
Ciclo di vita medio dei lumen* pari a 35000 h	-
Ciclo di vita medio dei lumen* pari a 50000 h	L80
Mantenimento lumen alla vita utile mediana* pari a 75000 h	-

Condizioni di applicazione

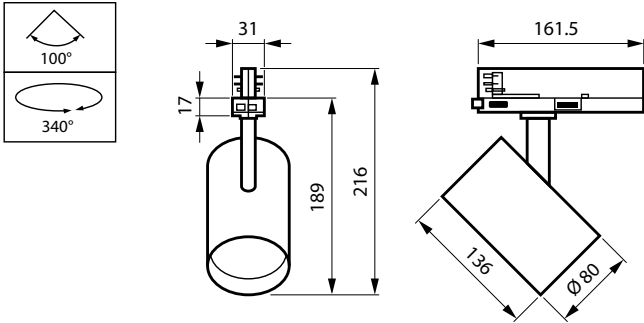
Intervallo temperatura ambiente	Da +10 a +35 °C
Temperatura ambiente performance Tq	25 °C
Livello regolazione massimo	Non applicabile
Adatto per accensione casuale	Non applicabile

Dati del prodotto

Codice prodotto completo	871869996950900
Nome prodotto ordine	ST714T LED12S/PC930 PSU FPO12 WH
EAN/UPC - Prodotto	8718699969509
Codice d'ordine	96950900
Codice d'ordine locale	96950900
Numeratore SAP - Quantità per confezione	1
Numeratore SAP - Confezioni per scatola esterna	1
Materiale SAP	910505100820
Peso netto (Pezzo)	0,620 kg

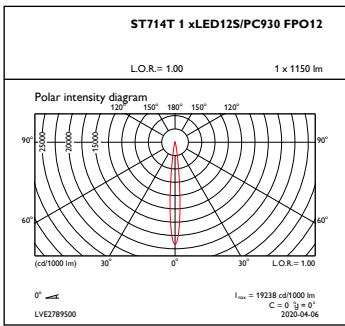


Disegno tecnico

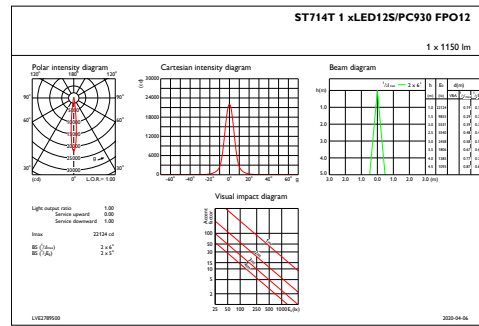


TrueFashion ST700T-ST721T

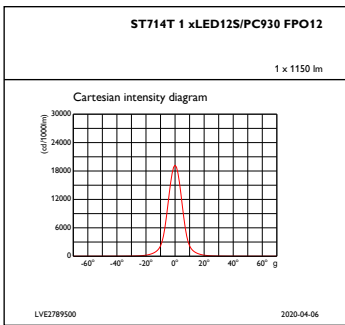
Fotometrie



OFPC1_ST714T1xLED12SPC930FPO12



IFAS1_ST714T1xLED12SPC930FPO12



IFCC1_ST714T1xLED12SPC930FPO12

