



ArenaVision MVF403

MVF403 MHN-SA2000W/956 A6 SI

ARENAVISION - MASTER MHN-SA - 2000 W

Con ArenaVision MVF403 l'illuminazione di impianti sportivi raggiunge un nuovo livello di prestazioni, offrendo un'emissione luminosa molto elevata, efficienza ottica, facilità di installazione, affidabilità e flessibilità. È ideale per impianti sportivi al coperto e all'aperto e per applicazioni architettoniche quando è richiesta un'elevata potenza. La vasta gamma di ottiche ovali unite alle lampade a doppio attacco MHN-LA 1000W e MHN-SA 2000W assicurano un'eccezionale efficienza del sistema, ed un minimo abbagliamento. Una lamella incorporata nel riflettore consente di ridurre la luce dispersa e di evitare l'abbagliamento. Le lampade MHN-SA 2000W/956 e MHN-LA 1000W/956 soddisfano i più elevati requisiti internazionali per le riprese televisive. Utilizzando la lampada MHN-LA 1000W/842 è possibile ottenere una resa del colore naturale e un'atmosfera confortevole adatta per riprese televisive di ottimo livello, oltre che per applicazioni di tipo architettonico. Sono disponibili versioni con riaccensione a caldo per tutti i tipi di lampade, che consentono il ripristino immediato dell'illuminazione dopo un'interruzione dell'alimentazione.

Dati del prodotto

Informazioni generali		Marchio ENEC	
Numero di sorgenti luminose	1 [1 pc]	Marchio ENEC	ENEC mark
Codice famiglia lampada	MHN-SA [MASTER MHN-SA]	Optic type outdoor	Fascio categoria A6
Potenza della lampada	2000 W	Memoria di puntamento	-
Colore sorgente luminosa	956 Daylight	Product Family Code	MVF403 [ARENAVISION]
Kombipack	Completo di lampada	Funzionamento e parte elettrica	
Unità elettrica/alimentatore	-	Tensione di alimentazione lampada	400 V [400]
Tipo copertura ottica/lenti	DOWN [Vetro frontale DOWN]	Tensione in ingresso	380 to 415 V
Classe di protezione IEC	Classe di isolamento I	Accenditore	SI [Series]
Marchio CE	CE mark		

ArenaVision MVF403

Meccanica e corpo

Dimensioni (Altezza x Larghezza x Profondità) NaN x NaN x NaN mm (NaN x NaN x NaN in)

Approvazione e applicazione

Grado di protezione IP65 [Protetto contro la penetrazione di polvere, protetto contro i getti d'acqua]

Codice protezione impatti meccanici IK08 [5 J vandal-protected]

Rendimento iniziale (conformità IEC)

Temperatura di colore corr. Iniziale 5600 K

Condizioni di applicazione

Intervallo temperatura ambiente Da -30 a +35 °C

Dati del prodotto

Codice prodotto completo 871829106918800

Nome prodotto ordine MVF403 MHN-SA2000W/956 A6 SI

EAN/UPC - Prodotto 8718291069188

Codice d'ordine 06918800

Codice Locale 06918800

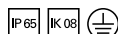
Numeratore - Quantità per confezione 1

Numeratore - Confezioni per scatola 1

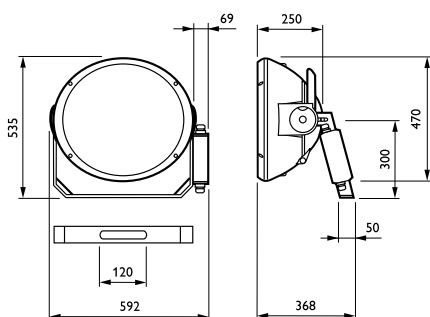
esterna

N. materiale (12NC) 910925748812

Peso netto (Pezzo) 14,500 kg



Disegno tecnico



ArenaVision MVF403/MVF404

