



UniStreet gen2

BGP281 LED50-4S/740 I DM11 48/60S

UNISTREET GEN2 MICRO - LED module 5000 lm - 740 bianco neutro - Classe di isolamento I - Distribuzione media (DM) 11 - Side-entry for diameter 48-60 mm

Studiato per applicare la tecnologia LED su vasta scala, UniStreet Gen2 rappresenta l'apparecchio ideale per le amministrazioni comunali. Grazie all'elevata efficienza e ai bassi costi iniziali, UniStreet Gen2 garantisce un rapido ritorno dell'investimento e un significativo risparmio energetico in un breve periodo di tempo. La facilità di installazione e manutenzione sono garantite dalla Philips Service tag, mentre la presa Philips SR (System Ready) lo rende pronto alle sfide del futuro. Inoltre, è possibile associarlo ad applicazioni software di controllo della luce come Interact City. UniStreet Gen2 rappresenta la soluzione ideale per la sostituzione delle sorgenti luminose convenzionali, essendo disponibile in varie ottiche e pacchetti lumen, che possono essere ulteriormente regolati in base alle specifiche necessità. Questo apparecchio compatto, creato con materiali di alta qualità, può inoltre essere smontato e smaltito con facilità al termine del ciclo di vita.

Dati del prodotto

Informazioni generali			
Codice famiglia lampada	LED50 [LED module 5000 lm]	Connessione	2 connettori a pressione 5 poli
Colore sorgente luminosa	740 bianco neutro	Cavo	-
Sorgente luminosa sostituibile	Sì	Classe di protezione IEC	Classe di isolamento I
Numero di unità elettriche	1 unit	Marchio di infiammabilità	F [For mounting on normally flammable surfaces]
Driver/unità alimentazione/trasformatore	PSR [Power supply unit regulating]	Marchio CE	CE mark
Driver incluso	Sì	Marchio ENEC	ENEC plus mark
Tipo copertura ottica/lenti	FG [Vetro piano FG]	Periodo di garanzia	5 anni
Ampiezza fascio luminoso dell'apparecchio	160° - 42° x 54°	Tipo di ottica aree esterne	Distribuzione media (DM) 11
Interfaccia di controllo	-		

UniStreet gen2

Note	* A temperature ambiente estreme, l'apparecchio potrebbe diminuire automaticamente la luminosità per proteggere i componenti
Emissione luminosa costante	No
Numero di prodotti sotto interruttore magnetotermico (16A tipo B)	26
Conformità a RoHS EU	Si
Tipo di motore sorgente luminosa	LED
Classe assistenza	Apparecchio per illuminazione di Classe A dotato di parti riparabili dall'utente (quando applicabile): cartellone a LED, driver, unità di controllo, dispositivo di protezione da sovratensioni, ottiche, copertura frontale e parti meccaniche
Codice famiglia prodotto	BGP281 [UNISTREET GEN2 MICRO]

Dati tecnici di illuminazione

Tasso di emissione luminosa verso l'alto	0
Angolo standard di inclinazione testa palo	0°
Angolo di inclinazione standard ingresso laterale	0°

Funzionamento e parte elettrica

Tensione in ingresso	220 to 240 V
Frequenza di ingresso	Da 50 a 60 Hz
Corrente di spunto	21 A
Tempo di spunto	0,225 ms
Fattore di potenza (Min)	0.98

Controlli e regolazione del flusso

Regolabile	No
------------	----

Meccanica e corpo

Materiale del corpo	Pressofusione di alluminio
Materiale del riflettore	Polycarbonato
Materiale ottico	Polymethyl methacrylate
Materiale copertura ottica/lenti	Vetro
Materiale fissaggio	Alluminio
Accessorio di montaggio	48/60S [Side-entry for diameter 48-60 mm]
Forma copertura ottica/lenti	Flat
Finitura copertura ottica/lenti	Trasparente
Lunghezza complessiva	520 mm
Larghezza complessiva	234 mm
Altezza complessiva	95 mm
Superficie di proiezione effettiva	0,110448 m ²

Colore	Grigio GR
Dimensioni (Altezza x Larghezza x Profondità)	95 x 234 x 520 mm (3.7 x 9.2 x 20.5 in)

Approvazione e applicazione

Codice di protezione ingresso	IP66 [Protetto contro la penetrazione di polvere, protetto contro i getti d'acqua]
Codice protezione impatti meccanici	IK08 [5 J vandal-protected]
Protezione da sovratensione (comune/differenziale)	Livello di protezione da sovratensione fino a 6 kV e 8 kV modalità comune

Rendimento iniziale (conformità IEC)

Flusso luminoso iniziale (flusso sistema)	4450 lm
Tolleranza flusso luminoso	+/-7%
Efficienza iniziale apparecchio LED	141 lm/W
Temperatura di colore corr. Iniziale	4000 K
Indice di resa dei colori iniz.	70
Cromaticità iniziale	(0.381, 0.379) SDCM <5
Potenza in ingresso iniziale	31.5 W
Tolleranza consumo energetico	+/-11%

Rendimento nel tempo (conformità IEC)

Control gear failure rate at median useful life 100.000 ore	10 %
Mantenimento flusso luminoso - 100.000 ore a L70	L97

Condizioni di applicazione

Intervallo temperatura ambiente	Da -40 a +50 °C
Temperatura ambiente performance Tq	25 °C
Livello regolazione massimo	0%(limite con dimmer protocollo digitale)

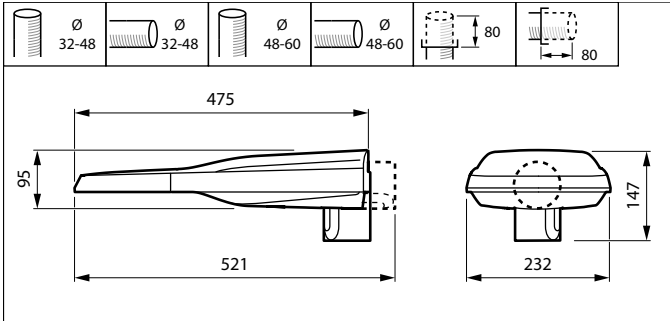
Dati del prodotto

Codice prodotto completo	871951405871200
Nome prodotto ordine	BGP281 LED50-4S/740 I DM11 48/60S
EAN/UPC - Prodotto	8719514058712
Codice d'ordine	05871200
Codice d'ordine locale	05871200
Numeratore - Quantità per confezione	1
Numeratore - Confezioni per scatola esterna	1
Materiale SAP	910925866438
Peso netto (Pezzo)	4,000 kg



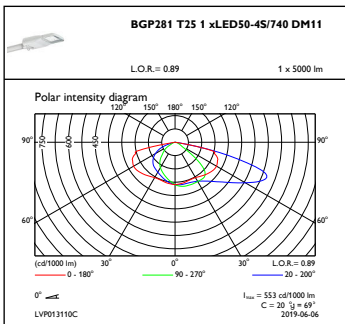
UniStreet gen2

Disegno tecnico

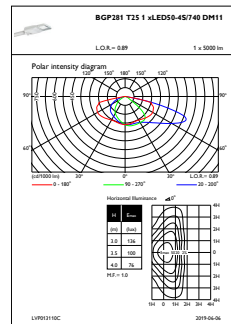


UniStreet BGP/BGS202/203/204

Fotometrie



OFPC1_BGP281T251xLED50-4S740DM11



OFPL1_BGP281T251xLED50-4S740DM11

