



Iridium gen4

BGP501 LED55-4S/740 DM11 FG GF SRTB SP

Iridium gen4 Mini - LED module, system flux 5400 lm - LED -
Unità di alimentazione con interfaccia DALI e SystemReady -
Distribuzione media (DM) 11 - Vetro G - 45° x 54° - Interna
(nessuna connessione esterna) - Spigot for diameter 62 mm

Iridium gen4, la quarta generazione della serie Iridium, ha un design completamente nuovo ed è stata ottimizzata per il comfort visivo e la manutenzione senza l'impiego di attrezzi. Iridium gen4 agevola la guida grazie alla boccia curva trasparente di tutti gli apparecchi di illuminazione posti lungo la strada. Opzionalmente, è possibile installare GentleBeam, un vetro curvo testurizzato che riduce l'abbagliamento e migliora il comfort visivo, garantendo sempre una buona distribuzione della luce. L'apparecchio di illuminazione include un nuovo modulo GearFlex plug and play, che semplifica la manutenzione e la riparazione delle parti di ricambio. Il nuovo design ha un'apertura senza l'impiego di attrezzi, simile a Luma gen2, che racchiude tutti i componenti elettrici in una scatola del corpo accessibile e di facile utilizzo. Inoltre, il passante cavi è stato riprogettato ed è più semplice accedere ai componenti dell'alimentatore. Iridium gen4 offre tutte le opzioni di connettività e di regolazione del flusso disponibili oggi. Essendo un apparecchio di illuminazione System Ready, può essere associato a sistemi di gestione dell'illuminazione come Interact City o sensori esistenti o in fase di sviluppo. Inoltre, l'installazione oggi risulta più semplice e rapida e, grazie alla Service tag, avrai accesso in loco a tutte le informazioni necessarie. Essendo consci dell'impatto della luce sull'ambiente e la biodiversità, abbiamo inoltre dotato Iridium gen4 di set-up di luce personalizzati per preservare al meglio gli ecosistemi dei pipistrelli o l'oscurità del cielo notturno. Iridium gen4 è considerato uno dei migliori apparecchi di illuminazione in termini di efficienza e performance della luce, rispetto ad altri della stessa serie, in una vasta gamma di applicazioni.

Dati del prodotto

Iridium gen4

Informazioni generali	
Codice famiglia lampada	LED55-4S [LED module, system flux 5400 lm]
Colore sorgente luminosa	740 bianco neutro
Sorgente luminosa sostituibile	Si
Numero di unità elettriche	1 unit
Driver/unità alimentazione/trasformatore	Unità di alimentazione con interfaccia DALI e SystemReady
Driver incluso	Si
Tipo copertura ottica/lenti	G [Vetro G]
Ampiezza fascio luminoso dell'apparecchio	45° x 54°
Interfaccia di controllo	Interna (nessuna connessione esterna)
Connessione	Unità di connessione 5 poli
Cavo	-
Classe di protezione IEC	Classe di isolamento I
Marchio di infiammabilità	F [For mounting on normally flammable surfaces]
Marchio CE	CE mark
Marchio ENEC	ENEC plus mark
Periodo di garanzia	5 anni
Tipo di ottica aree esterne	Distribuzione media (DM) 11
Note	* A temperature ambiente estreme, l'apparecchio potrebbe diminuire automaticamente la luminosità per proteggere i componenti
Emissione luminosa costante	No
Numero di prodotti sotto interruttore magnetotermico (16A tipo B)	21
Conformità a RoHS EU	Si
Tipo di motore sorgente luminosa	LED
Codice famiglia prodotto	BGP501 [Iridium gen4 Mini]

Dati tecnici di illuminazione	
Tasso di emissione luminosa verso l'alto	0
Angolo standard di inclinazione testa palo	0°
Angolo di inclinazione standard ingresso laterale	0°

Funzionamento e parte elettrica	
Tensione in ingresso	220 to 240 V
Frequenza di ingresso	Da 50 a 60 Hz
Corrente di spunto	21 A
Tempo di spunto	0,3 ms
Fattore di potenza (Min)	0.96

Controlli e regolazione del flusso	
Regolabile	Si

Meccanica e corpo	
Materiale del corpo	Alluminio
Materiale del riflettore	-
Materiale ottico	Polymethyl methacrylate

Materiale copertura ottica/lenti	Vetro
Materiale fissaggio	Alluminio
Accessorio di montaggio	62 [Spigot for diameter 62 mm]
Forma copertura ottica/lenti	Flat
Finitura copertura ottica/lenti	Trasparente
Lunghezza complessiva	545 mm
Larghezza complessiva	308 mm
Altezza complessiva	159 mm
Superficie di proiezione effettiva	0,022 m ²
Colore	Grigio GR
Dimensioni (Altezza x Larghezza x Profondità)	159 x 308 x 545 mm (6.3 x 12.1 x 21.5 in)

Approvazione e applicazione	
Codice di protezione ingresso	IP66 [Protetto contro la penetrazione di polvere, protetto contro i getti d'acqua]
Codice protezione impatti meccanici	IK10 [20 J vandal-resistant]
Protezione da sovratensione (comune/differenziale)	Livello di protezione da sovratensione dell'apparecchio d'illuminazione fino a 6kV in modalità differenziale e 6kV in modalità comune

Rendimento iniziale (conformità IEC)	
Flusso luminoso iniziale (flusso sistema)	4872 lm
Tolleranza flusso luminoso	+/-7%
Efficienza iniziale apparecchio LED	141 lm/W
Temperatura di colore corr. Iniziale	4000 K
Indice di resa dei colori iniz.	>70
Cromaticità iniziale	70
Potenza in ingresso iniziale	34.5 W
Tolleranza consumo energetico	+/-11%

Rendimento nel tempo (conformità IEC)	
Ciclo di vita medio dell'alimentatore di controllo pari a 35000 h	1,75 %
Frequenza di guasto dell'alimentatore di controllo alla vita utile mediana pari a 50000 h	2,5 %
Frequenza di guasto dell'alimentatore di controllo alla vita utile mediana pari a 75000 h	3,75 %
Control gear failure rate at median useful life 100.000 ore	10 %
Ciclo di vita medio dei lumen* pari a 35000 h	96.15
Ciclo di vita medio dei lumen* pari a 50000 h	94.5
Mantenimento lumen alla vita utile mediana* pari a 75000 h	91.75
Mantenimento flusso luminoso - 100.000 ore a L70	L96

Condizioni di applicazione	
Intervallo temperatura ambiente	Da -40 a +50 °C
Temperatura ambiente performance Tq	25 °C

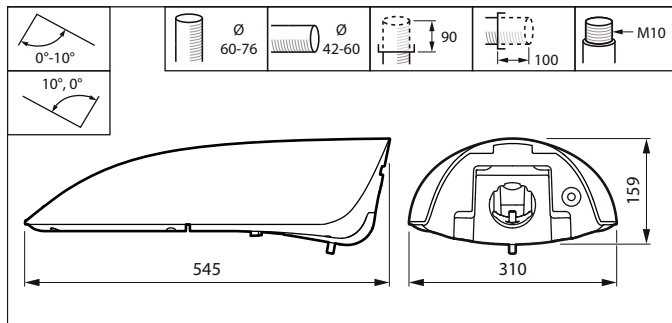
Iridium gen4

Livello regolazione massimo	Non applicabile
Dati del prodotto	
Codice prodotto completo	871951405990000
Nome prodotto ordine	BGP501 LED55-4S/740 DM11 FG GF SRTB SP
EAN/UPC - Prodotto	8719514059900
Codice d'ordine	05990000

Numeratore - Quantità per confezione	1
Numeratore - Confezioni per scatola esterna	1
Materiale SAP	910925866558
Peso netto (Pezzo)	8,130 kg

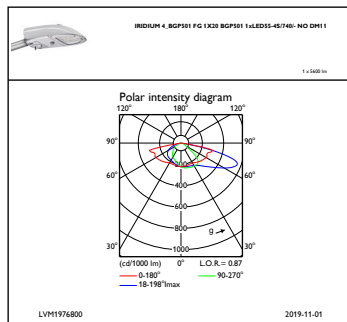


Disegno tecnico

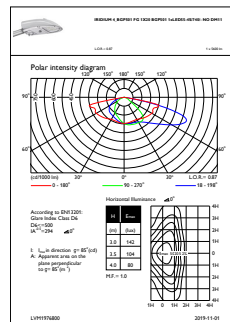


Iridium gen4 BGP501-BGP502

Fotometrie



IFPC1_



OFPL1_

