



ClassicStreet

BDP794 LED53-4S/740 PSU II DS50 MK-WH GF

ClassicStreet Top - LED module 5300 lm - 740 bianco neutro - Power supply unit - Classe di isolamento II - Distribuzione simmetrica (DS) 50 - Vetro chiusura sabbiato GF - Nero BK - Livello di protezione da sovratensione fino a 6 kV e 8 kV modalità comune - Connettore esterno CE - Cavo 1,0 m con spina compatibile Wieland/Adels a 2 poli - Testapalo per diametro 60 mm

Richiamando la bellezza iconica delle lanterne stradali del XX secolo, ClassicStreet combina design elegante e dettagli delicati degli apparecchi per illuminazione tradizionali, rispettando allo stesso tempo i moderni requisiti di illuminazione urbana. Progettato intorno al LED, ClassicStreet offre livelli eccezionali di illuminazione e prestazioni energetiche grazie alla piattaforma LEDGINE-O (ottimizzata) e alle ottiche personalizzate su misura per le diverse applicazioni. Il suo elegante design curvo, abbinato a staffe e pali dedicati, crea un aspetto contemporaneo che abbellisce le città con distinte atmosfere accoglienti di notte e di giorno. Non solo nei contesti architettonici storici e tradizionali, ma anche negli ambienti urbani più moderni. ClassicStreet è inoltre dotato di una soluzione di illuminazione dedicata che preserva il buio del cielo notturno.

Dati del prodotto

Informazioni generali	
Numero di sorgenti luminose	20 [20 pcs]
Codice famiglia lampada	LED53 [LED module 5300 lm]
Versione lampada	4S [4th generation, screw fixation]
Colore sorgente luminosa	740 bianco neutro
Sorgente luminosa sostituibile	No

Numero di unità elettriche	1 unit
Driver/unità alimentazione/trasformatore	PSU [Power supply unit]
Driver incluso	Si
Tipo copertura ottica/lenti	GF [Vetro chiusura sabbiato GF]

Ampiezza fascio luminoso dell'apparecchio	152° x 155°
Connessione	Connettore esterno CE
Cavo	Cavo 1,0 m con spina compatibile Wieland/Adels a 2 poli
Classe di protezione IEC	Classe di isolamento II
Marchio di infiammabilità	NO [-]
Marchio CE	CE mark
Marchio ENEC	ENEC mark
Periodo di garanzia	5 anni
Tipo di ottica aree esterne	Distribuzione simmetrica (DS) 50
Note	* Secondo il documento di indirizzo di Lighting Europe "Evaluating performance of LED based luminaires - January 2018": dal punto di vista statistico, non esiste alcuna differenza rilevante tra B50 e, ad esempio, B10. Pertanto il valore mediano della durata utile (B50) rappresenta anche il valore B10. * A temperature ambiente estreme, l'apparecchio potrebbe diminuire automaticamente la luminosità per proteggere i componenti
Emissione luminosa costante	No
Numero di prodotti sotto interruttore magnetotermico (16A tipo B)	26
Conformità a RoHS EU	Si
Tipo di motore sorgente luminosa	LED
Classe assistenza	Apparecchio per illuminazione di Classe B dotato di alcune parti riparabili dall'utente (quando applicabile): driver, unità di controllo, dispositivo di protezione da sovratensioni, copertura frontale e parti meccaniche
Codice famiglia prodotto	BDP794 [ClassicStreet Top]

Dati tecnici di illuminazione

Tasso di emissione luminosa verso l'alto	0,03
Angolo standard di inclinazione testa palo	0°
Angolo di inclinazione standard ingresso laterale	-

Funzionamento e parte elettrica

Tensione in ingresso	220-240 V
Frequenza di ingresso	Da 50 a 60 Hz
Corrente di spunto	21 A
Tempo di spunto	0,225 ms
Fattore di potenza (Min)	0.98

Controlli e regolazione del flusso

Regolabile	No
-------------------	----

Meccanica e corpo

Materiale del corpo	Alluminio
Materiale del riflettore	-
Materiale ottico	Polymethyl methacrylate
Materiale copertura ottica/lenti	Vetro temprato
Materiale fissaggio	Alluminio
Accessorio di montaggio	60P [Testapalo per diametro 60 mm]
Forma copertura ottica/lenti	Flat
Finitura copertura ottica/lenti	Smerigliata
Lunghezza complessiva	428 mm
Larghezza complessiva	428 mm
Altezza complessiva	586 mm
Superficie di proiezione effettiva	0,15 m²
Colore	Nero BK
Dimensioni (Altezza x Larghezza x Profondità)	586 x 428 x 428 mm (23.1 x 16.9 x 16.9 in)

Approvazione e applicazione

Codice di protezione ingresso	IP66 [Protetto contro la penetrazione di polvere, protetto contro i getti d'acqua]
Codice protezione impatti meccanici	IK08 [5 J vandal-protected]
Protezione da sovratensione (comune/differenziale)	Livello di protezione da sovratensione fino a 6 kV e 8 kV modalità comune

Rendimento iniziale (conformità IEC)

Flusso luminoso iniziale (flusso sistema)	3348 lm
Tolleranza flusso luminoso	+/-7%
Efficienza iniziale apparecchio LED	98 lm/W
Temperatura di colore corr. Iniziale	4000 K
Indice di resa dei colori iniz.	70
Cromaticità iniziale	(0.380, 0.380) SDCM <5
Potenza in ingresso iniziale	34 W
Tolleranza consumo energetico	+/-11%

Rendimento nel tempo (conformità IEC)

Control gear failure rate at median useful life 100.000 ore	10 %
Mantenimento flusso luminoso - 100.000 ore a L70	L97

Condizioni di applicazione

Intervallo temperatura ambiente	Da -40 a +50 °C
Temperatura ambiente performance Tq	25 °C

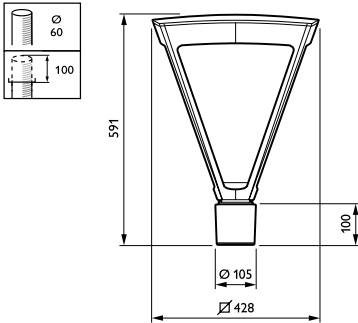
Dati del prodotto

Codice prodotto completo	871869911679800
Nome prodotto ordine	BDP794 LED53-4S/740 PSU II DS50 MK-WH GF
EAN/UPC - Prodotto	8718699116798
Codice d'ordine	11679800
Numeratore - Quantità per confezione	1

Numeratore - Confezioni per scatola	1
esterna	
Materiale SAP	912300023849
Peso netto (Pezzo)	10,000 kg

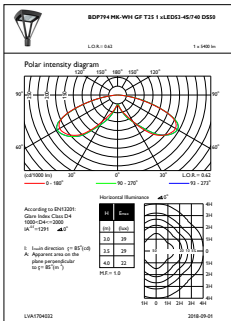


Disegno tecnico

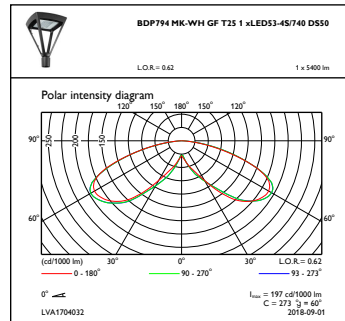


ClassicStreet BDP/BPP/BSP/BVP794

Fotometrie



OFPL1_BDP794MK-WHGFT251xLED53-4S740DS50



OFPC1_BDP794MK-WHGFT251xLED53-4S740DS50

