



TownTune asimmetrico

BDP265 LED120-4S/740 DN10 CLO SRT SRB 76

TOWNTUNE ASYMMETRIC - LED module 12000 lm - LED - 740 bianco neutro - Unità di alimentazione con interfaccia DALI e SystemReady - 220 to 240 V - 50 o 60 Hz - Classe di isolamento I - Distribuzione stretta (DN) 10 - Polycarbonate bowl/cover UV-resistant - Dark gray - Philips standard surge protection level kV - - - Post-top for diameter 76 mm adjustable

Gli apparecchi d'illuminazione TownTune, sono nati per spazi urbani e offrono tutte le recenti innovazioni in termini di scalabilità, prestazioni, qualità della luce e connettività. La famiglia TownTune di Philips è composta da due versioni: una versione simmetrica ed una versione asimmetrica (testa-palo, attacco laterale e con attacco lira). Ciascuna di queste versioni può essere personalizzata con degli accessori (cupole, coni e anelli) disponibili in diversi colori. Questa gamma di apparecchi d'illuminazione è inoltre dotata del Philips Service Tag basato su codice QR, che permette l'identificazione univoca dell'apparecchio e consente una manutenzione digitale. TownTune utilizza inoltre la piattaforma d'illuminazione ad alta efficienza Philips Ledgine O. Inoltre, grazie al socket SR, TownTune è a prova di futuro ed è pronto per essere abbinato a sistemi di controllo (come Interact City) e a diversi sensori.

Dati del prodotto

Informazioni generali		Numero di unità elettriche	
Codice famiglia lampada	LED120 [LED module 12000 lm]		1 unit
Colore sorgente luminosa	740 bianco neutro	Driver/unità alimentazione/trasformatore	Unità di alimentazione con interfaccia DALI e SystemReady
Sorgente luminosa sostituibile	Si	Driver incluso	Si

TownTune asimmetrico

Tipo copertura ottica/lenti	PC-UV [Polycarbonate bowl/cover UV-resistant]
Ampiezza fascio luminoso dell'apparecchio	12° - 59° x 158°
Interfaccia di controllo	DALI
Connessione	Connettore interno CI
Cavo	-
Classe di protezione IEC	Classe di isolamento I
Marchio di infiammabilità	F [For mounting on normally flammable surfaces]
Marchio CE	CE mark
Marchio ENEC	ENEC mark
Periodo di garanzia	5 anni
Tipo di ottica aree esterne	Distribuzione stretta (DN) 10
Note	* A temperature ambiente estreme, l'apparecchio potrebbe diminuire automaticamente la luminosità per proteggere i componenti
Emissione luminosa costante	Yes
Numero di prodotti sotto interruttore magnetotermico (16A tipo B)	31
Conformità a RoHS EU	Si
Tipo di motore sorgente luminosa	LED
Codice famiglia prodotto	BDP265 [TOWNTUNE ASYMMETRIC]

Dati tecnici di illuminazione

Tasso di emissione luminosa verso l'alto	0
Angolo standard di inclinazione testa palo	-
Angolo di inclinazione standard ingresso laterale	0°

Funzionamento e parte elettrica

Tensione in ingresso	220 to 240 V
Frequenza di ingresso	50 o 60 Hz
Consumo energetico CLO iniziale	69 W
Consumo energetico CLO medio	71 W
Consumo energetico CLO finale	73 W
Corrente di spunto	9,6 A
Tempo di spunto	0,13 ms
Fattore di potenza (Min)	0.98

Controlli e regolazione del flusso

Regolabile	Si
------------	----

Meccanica e corpo

Materiale del corpo	Pressofusione di alluminio
Materiale del riflettore	Acrilato
Materiale ottico	Polymethyl methacrylate
Materiale copertura ottica/lenti	Polycarbonato metacrilato
Materiale fissaggio	Alluminio
Accessorio di montaggio	76PA [Post-top for diameter 76 mm adjustable]

Forma copertura ottica/lenti	Convex lens
Finitura copertura ottica/lenti	Trasparente
Altezza complessiva	70 mm
Diametro complessivo	477 mm
Superficie di proiezione effettiva	0,033 m ²
Colore	Dark gray
Dimensioni (Altezza x Larghezza x Profondità)	70 x NaN x NaN mm (2.8 x NaN x NaN in)

Approvazione e applicazione

Codice di protezione ingresso	IP66 [Protetto contro la penetrazione di polvere, protetto contro i getti d'acqua]
Codice protezione impatti meccanici	IK09 [10 J]
Protezione da sovratensione (comune/differenziale)	Philips standard surge protection level kV

Rendimento iniziale (conformità IEC)

Flusso luminoso iniziale (flusso sistema)	9200 lm
Tolleranza flusso luminoso	+/-7%
Efficienza iniziale apparecchio LED	133 lm/W
Temperatura di colore corr. Iniziale	4000 K
Indice di resa dei colori iniz.	>70
Cromaticità iniziale	(0.381, 0.379) SDCM <5
Potenza in ingresso iniziale	69 W
Tolleranza consumo energetico	+/-11%

Rendimento nel tempo (conformità IEC)

Control gear failure rate at median useful life 100.000 ore	10 %
Mantenimento flusso luminoso - 100.000 ore a L70	L100

Condizioni di applicazione

Intervallo temperatura ambiente	Da -40 a +50 °C
Temperatura ambiente performance Tq	25 °C
Livello regolazione massimo	10%

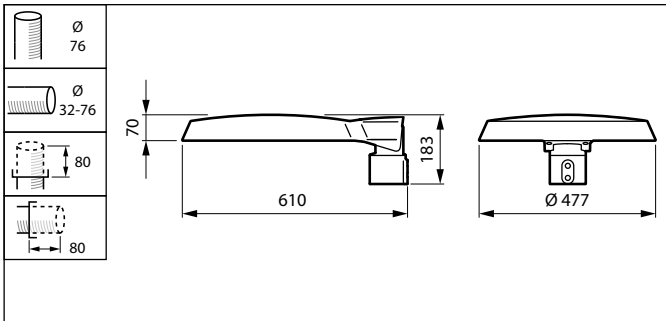
Dati del prodotto

Codice prodotto completo	871869949761300
Nome prodotto ordine	BDP265 LED120-4S/740 DN10 CLO SRT SRB 76
EAN/UPC - Prodotto	8718699497613
Codice d'ordine	49761300
Codice d'ordine locale	49761300
Numeratore - Quantità per confezione	1
Numeratore - Confezioni per scatola esterna	1
Materiale SAP	912300024202
Peso netto (Pezzo)	6,800 kg



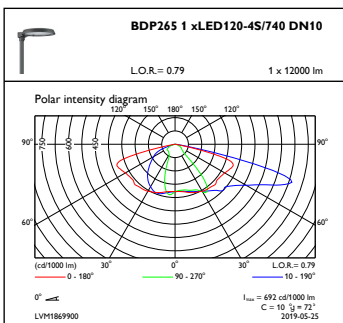
TownTune asimmetrico

Disegno tecnico

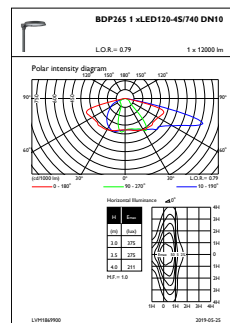


TownTune BDP260-273

Fotometrie



OFPC1_BDP2651xLED120-4S740DN10



OFPL1_BDP2651xLED120-4S740DN10

