



CoreLine Proiettore

ST150T LED22S-23-/830 PSU BK

24 ° - 830 bianco caldo - Power supply unit - Black and black

Il proiettore CoreLine è progettato per sostituire i proiettori alogeni e basati su standard CDM per applicazioni di vendita al dettaglio e di ospitalità. Questo apparecchio a binario aiuta i rivenditori a far risaltare i loro prodotti o a mettere in risalto determinati oggetti. Il design pulito con driver integrato e la scelta dell'angolo del fascio di 23 o 36 gradi rendono il proiettore CoreLine rilevante per molte applicazioni.

Dati del prodotto

Informazioni generali		Emissione luminosa costante	
Angolo del fascio della sorgente luminosa	24 °	Emissione luminosa costante	No
Colore sorgente luminosa	830 bianco caldo	Numero di prodotti sotto interruttore magnetotermico (16A tipo B)	40
Sorgente luminosa sostituibile	No	Conformità a RoHS EU	Si
Numero di unità elettriche	1 unit	Fattore di abbagliamento UGR CEN	Not applicable
Driver/unità alimentazione/trasformatore	PSU [Power supply unit]	Funzionamento e parte elettrica	
Driver incluso	Si	Tensione in ingresso	220-240 V
Tipo di ottica	24 [Ottica 24°]	Frequenza di ingresso	Da 50 a 60 Hz
Ampiezza fascio luminoso dell'apparecchio	24°	Consumo energetico CLO iniziale	- W
Interfaccia di controllo	-	Consumo energetico CLO medio	24 W
Connessione	Connettore passante 3 poli	Consumo energetico CLO finale	- W
Cavo	-	Corrente di spunto	8,7 A
Classe di protezione IEC	Classe di isolamento I	Tempo di spunto	125 ms
Test filo incandescente	Temperatura 650 °C, durata 5 s	Fattore di potenza (Min)	0.9
Marchio di infiammabilità	F [For mounting on normally flammable surfaces]	Controlli e regolazione del flusso	
Marchio CE	CE mark	Regolabile	No
Marchio ENEC	-		
Periodo di garanzia	5 anni		

CoreLine Proiettore

Meccanica e corpo	
Materiale del corpo	Alluminio
Materiale del riflettore	-
Materiale ottico	Polycarbonate
Materiale copertura ottica/lenti	Policarbonato
Materiale fissaggio	-
Finitura copertura ottica/lenti	Testurizzata
Lunghezza complessiva	0 mm
Larghezza complessiva	180 mm
Altezza complessiva	159 mm
Diametro complessivo	85 mm
Colore	Black and black
Dimensioni (Altezza x Larghezza x Profondità)	159 x 180 x 0 mm (6.3 x 7.1 x 0 in)

Approvazione e applicazione

Codice di protezione ingresso	IP20 [Protetto contro l'accesso con un dito]
Codice protezione impatti meccanici	IK02 [0.2 J standard]

Rendimento iniziale (conformità IEC)

Flusso luminoso iniziale (flusso sistema)	2200 lm
Tolleranza flusso luminoso	+/-10%
Efficienza iniziale apparecchio LED	90 lm/W
Temperatura di colore corr. Iniziale	3000 K
Indice di resa dei colori iniz.	>80
Cromaticità iniziale	(0.43, 0.40) SDCM<3
Potenza in ingresso iniziale	24 W

Tolleranza consumo energetico	+/-10%
-------------------------------	--------

Rendimento nel tempo (conformità IEC)

Frequenza di guasto dell'alimentatore di controllo alla vita utile mediana pari a 50000 h	5 %
Ciclo di vita medio dei lumen* pari a 50000 h	L70

Condizioni di applicazione

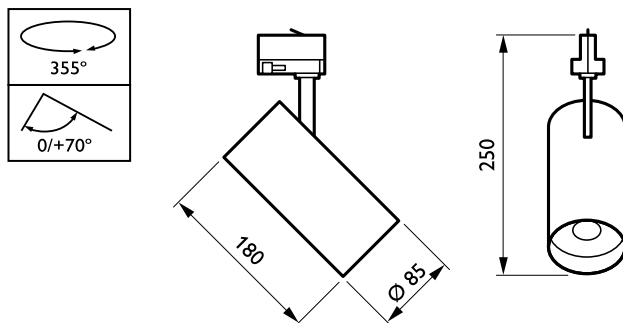
Intervallo temperatura ambiente	Da -20 a +40 °C
Temperatura ambiente performance Tq	25 °C
Livello regolazione massimo	Non applicabile
Adatto per accensione casuale	No

Dati del prodotto

Codice prodotto completo	871869979067799
Nome prodotto ordine	ST150T LED225-23-/830 PSU BK
EAN/UPC - Prodotto	8718699790677
Codice d'ordine	79067799
Codice d'ordine locale	79067799
Numeratore - Quantità per confezione	1
Numeratore - Confezioni per scatola esterna	6
Materiale SAP	912401483217
Peso netto (Pezzo)	0,710 kg

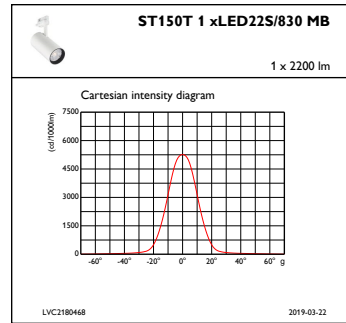
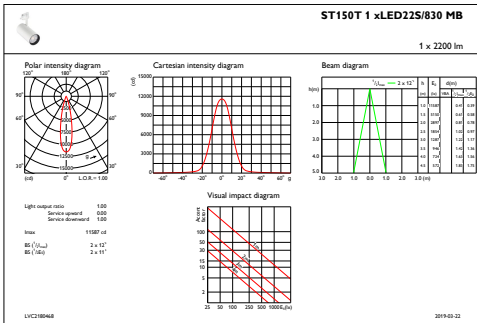


Disegno tecnico



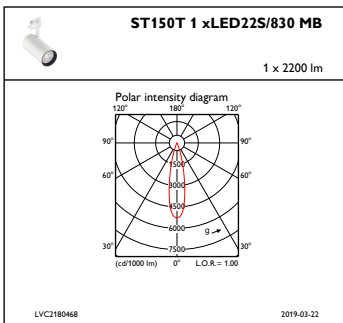
CoreLine Projector ST150T

Fotometrie



IFAS1_ST150T1xLED22S830MB

IFCC1_ST150T1xLED22S830MB



IFPC1_ST150T1xLED22S830MB

