

PHILIPS

Lighting



HID-EXC per lampade SOX

EXC 35 SOX 220-240V 50/60HZ

Driver elettronici per lampade SOX; progettati per risparmiare energia e ridurre i costi di manutenzione

Dati del prodotto

Informazioni generali

Codice applicazione	EII
Tipo di lampada	SOX
Numero di lampade	1 pezzo/unità
Numero di prodotti sotto interruttore magnetotermico (16A tipo B) (Nom)	30
Riavvio automatico	No

Funzionamento e parte elettrica

Tensione in ingresso	220 to 240 V
Frequenza di ingresso	Da 50 a 60 Hz
Tensione di rete funzionamento minima (Min)	180 V
Frequenza operativa (Nom)	49 kHz
Fattore di potenza 100% del carico (Nom)	0,95
Tensione picco di accensione (Max)	1,0 kV
Tensione di accensione (Min)	0,4 kV
Tempo spegnimento accensione (Nom)	0,08 min
Tensione di rete performance (CA)	-8% - +6%
Sicurezza tensione di rete (CA)	-10% - +10%
Corrente di dispersione (Nom)	0,5 mA
Tensione di picco in uscita (Max)	1000 V
Larghezza corrente di spunto	0,15 ms

Tolleranza potenza della lampada	-10%/+10%
Corrente in ingresso (Nom)	0.17 A
Picco corrente di spunto (Max)	30 A

Cablaggio

Capacità cavi uscita Reciproca (Nom)	1000 pF
Lunghezza cavo da dispositivo a lampada	10 m
Lunghezza sguainatura	8.0 mm
Sezione trasversale cavo contatto reattore	0.50-2.50 mm ²
Tipo connettore	Insert

Caratteristiche del sistema

Potenza specificata reattore-lampada	35 W
Potenza della lampada specificata con SOX	35 W
Potenza sistema con SOX	37.7 W
Potenza della lampada con SOX	34.0 W
Perdita di potenza con SOX	3.7 W

Temperatura

Temp. ambiente (Max)	50 °C
Temp. ambiente (Min)	-20 °C
Temp. di stoccaggio (Max)	80 °C

HID-EXC per lampade SOX

Temp. di stoccaggio (Min)	-40 °C
Temp. involucro per definire la durata (Nom)	75 °C
Temp. involucro Switch Off (Min)	75 °C

Meccanica e corpo

Corpo	L 280x39x28
-------	-------------

Approvazione e applicazione

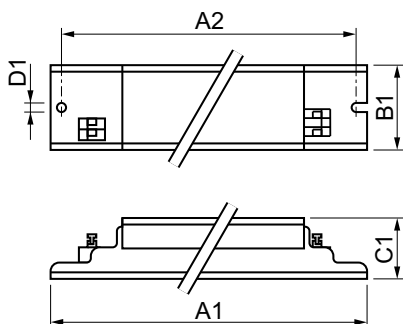
Classificazione IP apparecchio	20
EMI 9 kHz ... 300 MHz	CISPR 15 ed 7.1
Standard di sicurezza	EN60928, 60926
Standard di qualità	ISO 9000:2000
Standard ambientale	ISO 14001
Standard emissioni armoniche di corrente	EN 60555.2
Standard vibrazioni	IEC68-2-6 F c
Standard urti	IEC 68-2-29 Eb
Standard di umidità	IEC 928-13

Marchi di approvazione	Marchio CE Certificato ENEC Certificato CB
Livello di ronzio e rumore	37 dB(A)

Dati del prodotto

Codice prodotto completo	871150006238330
Nome prodotto ordine	EXC 35 SOX 220-240V 50/60Hz
EAN/UPC - Prodotto	8711500062383
Codice d'ordine	06238330
Codice d'ordine locale	EXC035S50NEW
Numeratore - Quantità per confezione	1
Numeratore - Confezioni per scatola esterna	25
Materiale SAP	913700621466
Peso netto (Pezzo)	0,275 kg

Disegno tecnico



EXC 35 SOX 220-240V 50/60Hz

Product

EXC 35 SOX 220-240V 50/60Hz

