



AspiraVision Compact for CDM

HID-AV C 35 / I CDM 220-240V 50/60Hz

AspiraVision è simbolo di eccellenza nel campo della tecnologia degli alimentatori elettronici HID: alta qualità, compattezza, leggerezza e facilità d'uso, con caratteristiche migliorate per performance ottimali della lampade CDM da 35, 50 e 70 W. La funzione di commutazione di recente introduzione offre la massima flessibilità agli utenti, integrando tre diverse opzioni di wattaggio in un solo driver.

Dati del prodotto

Informazioni generali	
Codice applicazione	-
Tipo di lampada	CDM
Numero di lampade	1 pezzo/unità
Adatto all'uso in esterni	No
Riavvio automatico	Yes

Funzionamento e parte elettrica	
Tensione in ingresso	220 to 240 V
Frequenza di ingresso	Da 50 a 60 Hz
Tensione di rete funzionamento minima (Min)	198 V
Tempo spegnimento accensione (Nom)	20 min
Tensione di rete performance (CA)	-10%/+6%
Sicurezza tensione di rete (CA)	-18%/+10%
Corrente di dispersione (Max)	0.5 mA
Tensione di picco in uscita (Max)	4000 V
Tolleranza potenza della lampada	-3%/+3%
Corrente in ingresso (Nom)	0.23 A

Cablaggio	
Lunghezza sguainatura	10.0-11.0 mm
Sezione trasversale cavo contatto reattore	0.50-2.50 mm ²
Tipo connettore	Insert

Caratteristiche del sistema	
Potenza specificata reattore-lampada	35 W
Potenza della lampada specificata con CDM	39 W
Potenza sistema con CDM	44 W
Potenza della lampada con CDM	39 W
Perdita di potenza con CDM	5 W

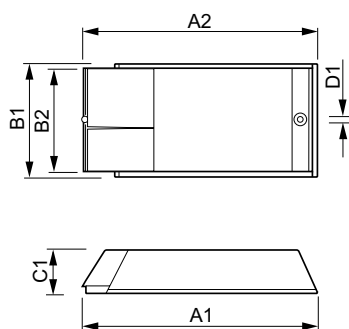
Temperatura	
Temp. ambiente (Max)	55 °C
Temp. ambiente (Min)	-20 °C
Temp. di stoccaggio (Max)	80 °C
Temp. di stoccaggio (Min)	-25 °C
Temp. involucro Switch Off (Min)	85 °C

AspiraVision Compact for CDM

Controlli e regolazione del flusso	
Interfaccia di controllo	-
Meccanica e corpo	
Corpo	/I
Approvazione e applicazione	
Protezione da sovratensione (comune/differenziale)	EN61547(L-L 1kV, L-G 2kV) kV
Protezione contro la sovratensione 400 Vca	5 min
Protezione attiva della temperatura	Yes
EMI 9 kHz ... 300 MHz	CISPR 15 ed 7.2
Standard vibrazioni	IEC68-2-6 F c
Standard urti	IEC 68-2-29 Eb
Standard di umidità	EN 61347-2-3 and 2-1
Marchi di approvazione	Marchio F Marchio CE Certificato ENEC Certificato VDE Certificato CB VDE-EMC marking

Livello di ronzio e rumore	20 dB(A)
Dati del prodotto	
Codice prodotto completo	872790088524800
Nome prodotto ordine	HID-AV C 35 /I CDM 220-240V 50/60Hz
EAN/UPC - Prodotto	8711500881663
Codice d'ordine	88524800
Codice d'ordine locale	HIDCAV35I
Numeratore SAP - Quantità per confezione	1
Numeratore SAP - Confezioni per scatola esterna	12
Materiale SAP	913700647666
Peso netto SAP (Pezzo)	0,260 kg

Disegno tecnico



Product	D1	C1	A1	A2	B1
HID-AV C 35 /I CDM 220-240V 50/60Hz	4,8 mm	34,5 mm	188 mm	170 mm	82,7 mm

HID-AV C 35 /I CDM 220-240V 50/60Hz

