



# PrimaVision Xtreme for CPO

## HID-PV Xt 90 CPO L1 208-277V

Driver elettronici altamente affidabili per lampade CPO; progettati per risparmiare energia grazie a una migliore efficienza della luce rispetto ai driver magnetici e per ridurre i costi di manutenzione grazie alla durata di 80.000 ore e alla protezione dai fulmini integrata

### Dati del prodotto

Informazioni generali	
Tipo di lampada	CPO
Numero di lampade	1 pezzo/unità
Adatto all'uso in esterni	Yes
Numero di prodotti sotto interruttore magnetotermico (16A tipo B) (Nom)	5
Lampada predefinita selezionata	CPO90
Riavvio automatico	Yes
Funzionamento e parte elettrica	
Tensione in ingresso	208-240-277 V
Frequenza di ingresso	Da 50 a 60 Hz
Tensione di rete funzionamento minima (Min)	172 V
Frequenza operativa (Nom)	0.40 kHz
Fattore di potenza 100% del carico (Nom)	0,98
Tensione picco di accensione (Max)	5 kV
Tempo spegnimento accensione (Nom)	20 min
Tensione di rete performance (CA)	188-305V
Sicurezza tensione di rete (CA)	160-305V
Corrente di dispersione (Max)	0,7 mA
Tensione di picco in uscita (Max)	250 V

Larghezza corrente di spunto	0,47 ms
Tolleranza potenza della lampada	-3%/+3%
Corrente in ingresso (Nom)	0.49 A
Picco corrente di spunto (Max)	52 A

### Cablaggio

Capacità cavi uscita Reciproca (Nom)	1000 pF
Lunghezza cavo da dispositivo a lampada	10 m
Lunghezza sguainatura	10.0-11.0 mm
Sezione trasversale cavo contatto reattore	0.50-2.50 mm <sup>2</sup>
Tipo connettore	WAGO series 804

### Caratteristiche del sistema

Potenza specificata reattore-lampada	90 W
Potenza della lampada specificata con CPO	90 W
Potenza sistema con CPO	98 W
Potenza della lampada con CPO	90 W
Perdita di potenza con CPO	8 W
Perdita di potenza su CPO durante la regolazione del flusso	5.5 W

# PrimaVision Xtreme for CPO

## Temperatura

Temp. ambiente (Max)	55 °C
Temp. ambiente (Min)	-30 °C
Temp. di stoccaggio (Max)	55 °C
Temp. di stoccaggio (Min)	-30 °C
Temp. Involucro per definire la durata (Nom)	80 °C
Temp. involucro Switch Off (Min)	92 °C

## Controlli e regolazione del flusso

Impostazioni lampada programmabili	None
Controlli integrati pre-programmati	None
Opzioni di regolazione del flusso programmabili	None
Protezione ingresso controllo	Yes (Basic insulation)
Livello di regolazione	-

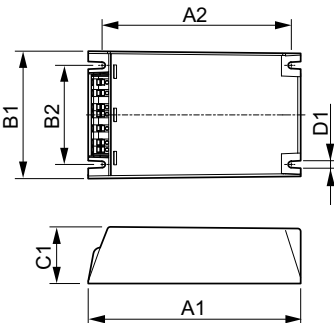
## Meccanica e corpo

Corpo	Q
-------	---

## Approvazione e applicazione

Protezione da sovratensione (comune/differenziale)	EN61547 (L-L 2kV, L-G 4kV), 10kV TIL kV
Classificazione IP apparecchio	34
Protezione attiva della temperatura	Yes
EMI 9 kHz ... 300 MHz	CISPR 15 ed 7.2
EMI 30 MHz ... 1000 MHz	CISPR15 Edition 7.2
Standard di sicurezza	IEC 607, 609, 926, 928 [ No Standard for HID Lamp drivers exists.

## Disegno tecnico



HID-PV Xt 90 CPO Q 208-277V

Requirements in these standards to be used if considered relevant for the product.]

Standard di qualità	ISO 9000:2000
Standard ambientale	ISO 14001
Standard emissioni armoniche di corrente	IEC 61000-3-2
Standard vibrazioni	IEC 68-2-6 Fc (10-150Hz, 2G)
Standard urti	IEC 68-2-29 Eb (10G/16ms)
Standard di umidità	EN 61347-2-12 clause 11
Marchi di approvazione	Marchio F Marchio CE Certificato ENEC Certificato VDE-EMV
Livello di ronzio e rumore	< 30 dB(A)

## Dati del prodotto

Codice prodotto completo	871829124145400
Nome prodotto ordine	HID-PV Xt 90 CPO Q 208-277V
EAN/UPC - Prodotto	8718291241454
Codice d'ordine	24145400
Codice d'ordine locale	HIDPV90CPOQ
Numeratore - Quantità per confezione	1
Numeratore - Confezioni per scatola esterna	12
Materiale SAP	913700685566
Peso netto (Pezzo)	0,820 kg

## Product

HID-PV Xt 90 CPO Q 208-277V

## PrimaVision Xtreme for CPO

