



Dynalite Leading Edge Dimmers

DTE1210

12 channel Trailing Edge Dimmer Controller with a maximum load per channel of 10 A.

Philips Dynalite supporta un'ampia gamma di unità dimmer compatibili con la maggior parte dei tipi di lampade. Selezionando il dimmer giusto per i diversi tipi di lampada, è possibile scegliere un numero illimitato di combinazioni di unità dimmer che funzionano insieme in un progetto. Utilizzando la più recente tecnologia microprocessore, ogni dimmer Dynalite integra numerose caratteristiche dedicate per il settore del controllo dell'illuminazione. La risoluzione di fading (dissolvenza) a 16 bit leader di settore rende possibile una regolazione del flusso estremamente armoniosa nei progetti in cui questa caratteristica è essenziale per cambiamenti di scena privi di sfarfallio. I dimmer sono in grado di effettuare la transizione da una scena all'altra in un periodo di tempo compreso tra 1 secondo e 23 ore, attivati da un singolo messaggio di rete. Questo semplifica la programmazione e rende possibile una transizione omogenea da una scena a quella successiva: una caratteristica ideale per sfruttare il contributo di luce naturale nei progetti che richiedono la gestione dell'energia.

Dati del prodotto

Informazioni generali	
Marchio CE	CE mark
Note	Please download the Lighting - Product Data Sheet for more information and ordering options
Conformità a RoHS EU	Si

Condizioni di applicazione	
Intervallo temperatura ambiente	Da 0 a +40 °C

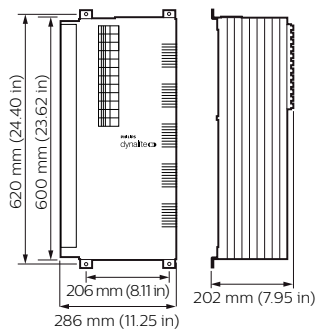
Dati del prodotto	
Codice prodotto completo	871016350586200
Nome prodotto ordine	DTE1210
EAN/UPC - Prodotto	8710163505862

Dynalite Leading Edge Dimmers

Codice d'ordine	50586200
Codice d'ordine locale	DTE1210
Numeratore - Quantità per confezione	1
Numeratore - Confezioni per scatola esterna	1

Materiale SAP	913703022009
Peso netto (Pezzo)	16,000 kg

Disegno tecnico



Dynalite Trailing Edge Dimmers

Dynalite Trailing Edge Dimmers

