



Controller Signal Dimmer Dynalite

DMBC110

La gamma di controller Signal Dimmer Dynalite è stata progettata per soddisfare le esigenze future dei progetti. , Questi prodotti sono in grado di trasmettere tutti i protocolli driver standard di settore (1-10 V, DSI, DALI e Broadcast DALI) e supportano due gamme di opportunità di installazione (guida DIN e scatola da parete) per consentire possibilità di installazione flessibili. , La famiglia di controller Signal Dimmer consente anche a una vasta gamma di controller driver, con una varietà di numeri e dimensioni di circuiti, di funzionare individualmente o come parte di un sistema, adattandosi quindi ai requisiti di qualsiasi progetto.

La gamma di controller Signal Dimmer Dynalite è stata progettata per soddisfare le esigenze future dei progetti. ;Questi prodotti sono in grado di trasmettere tutti i protocolli driver standard di settore (1-10 V, DSI, DALI e Broadcast DALI) e supportano due gamme di opportunità di installazione (guida DIN e scatola da parete) per consentire possibilità di installazione flessibili. ;La famiglia di controller Signal Dimmer consente anche a una vasta gamma di controller driver, con una varietà di numeri e dimensioni di circuiti, di funzionare individualmente o come parte di un sistema, adattandosi quindi ai requisiti di qualsiasi progetto.

Dati del prodotto

Controller Signal Dimmer Dynalite

Informazioni generali

Marchio CE	CE mark
Note	Please download the Lighting - Product Data Sheet for more information and ordering options
Conformità a RoHS EU	Si

Condizioni di applicazione

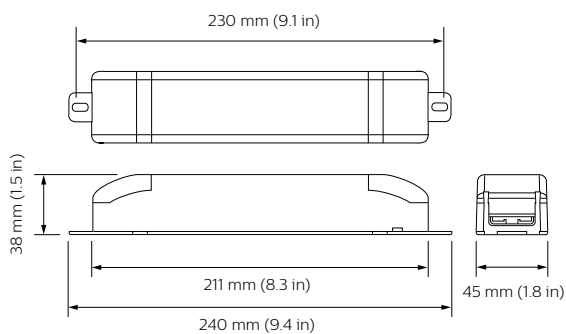
Intervallo temperatura ambiente	Da 0 a +50 °C
---------------------------------	---------------

Dati del prodotto

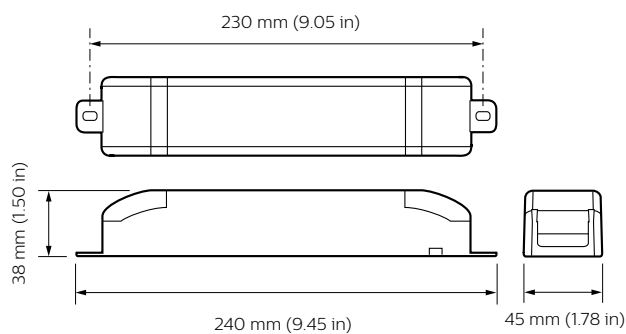
Codice prodotto completo	871016350636400
--------------------------	-----------------

Nome prodotto ordine	DMBC110
EAN/UPC - Prodotto	8710163506364
Codice d'ordine	50636400
Codice d'ordine locale	DMBC110
Numeratore - Quantità per confezione	1
Numeratore - Confezioni per scatola esterna	1
Materiale SAP	913703030009
Peso netto (Pezzo)	0,700 kg

Disegno tecnico



Dynalite Signal Dimmer Controllers



Dynalite Signal Dimmer Controllers

