



# Dynalite Relay Controllers

## DDRC810DT-GL

Il dispositivo DDRC810DT-GL è ideale per il controllo di motori bidirezionali, come i motori per tende/imposte. Si tratta di un dispositivo a otto canali adatto per qualsiasi carico commutato fino a 10 A per canale, con un carico massimo del dispositivo di 40 A.

Il dispositivo DDRC810DT-GL è ideale per il controllo di motori bidirezionali, come i motori per tende/imposte. Si tratta di un dispositivo a otto canali adatto per qualsiasi carico commutato fino a 10 A per canale, con un carico massimo del dispositivo di 40 A.

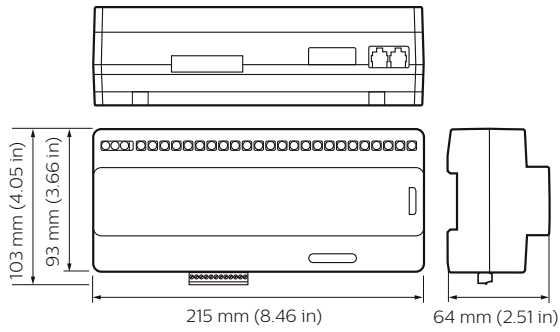
### Dati del prodotto

Informazioni generali	
Marchio CE	CE mark
Note	Please download the Lighting - Product Data Sheet for more information and ordering options
Conformità a RoHS EU	Si
Condizioni di applicazione	
Intervallo temperatura ambiente	Da 0 a +50 °C
Dati del prodotto	
Codice prodotto completo	871869600688700

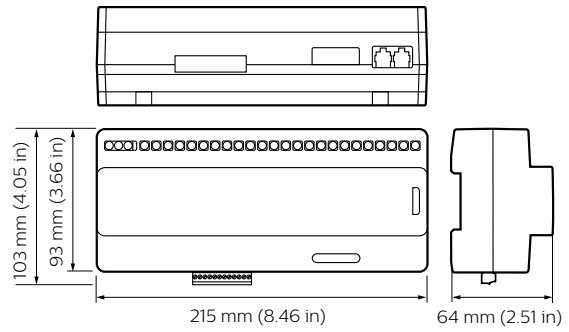
Nome prodotto ordine	DDRC810DT-GL
EAN/UPC - Prodotto	8718696006887
Codice d'ordine	00688700
Numeratore SAP - Quantità per confezione	1
Numeratore - Confezioni per scatola esterna	1
Materiale SAP	913703035209
Peso netto SAP (Pezzo)	490,000 g

# Dynalite Relay Controllers

## Disegno tecnico



Dynalite Relay Controllers



Dynalite Relay Controllers

