



Dynalite Relay Controllers

DMRC210

Come una delle forme più diffuse di controllo dell'illuminazione, i controller relè possono avere un impatto enorme in termini di gestione dell'energia e controllo dell'illuminazione. Disponibile nelle configurazioni con guida DIN e scatola da parete, questa soluzione Dynalite consente a una vasta gamma di controller relè, con una varietà di numeri e dimensioni di circuiti, di funzionare individualmente o come parte di un sistema, rispondendo pertanto ai requisiti di qualsiasi progetto. Ogni dispositivo può memorizzare oltre 170 programmi, consentendo di richiamare la complessa logica di commutazione tramite semplici messaggi di rete. Poiché gli scenari programmati richiesti sono memorizzati in ogni dispositivo relè, il processo di messa in servizio e i messaggi di rete sono semplificati.

Come una delle forme più diffuse di controllo dell'illuminazione, i controller relè possono avere un impatto enorme in termini di gestione dell'energia e controllo dell'illuminazione. Disponibile nelle configurazioni con guida DIN e scatola da parete, questa soluzione Dynalite consente a una vasta gamma di controller relè, con una varietà di numeri e dimensioni di circuiti, di funzionare individualmente o come parte di un sistema, rispondendo pertanto ai requisiti di qualsiasi progetto. Ogni dispositivo può memorizzare oltre 170 programmi, consentendo di richiamare la complessa logica di commutazione tramite semplici messaggi di rete. Poiché gli scenari programmati richiesti sono memorizzati in ogni dispositivo relè, il processo di messa in servizio e i messaggi di rete sono semplificati.

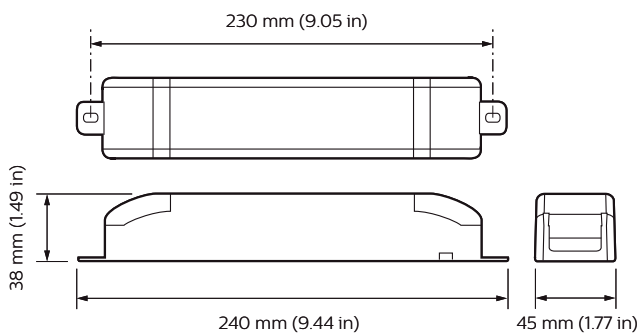
Dynalite Relay Controllers

Dati del prodotto

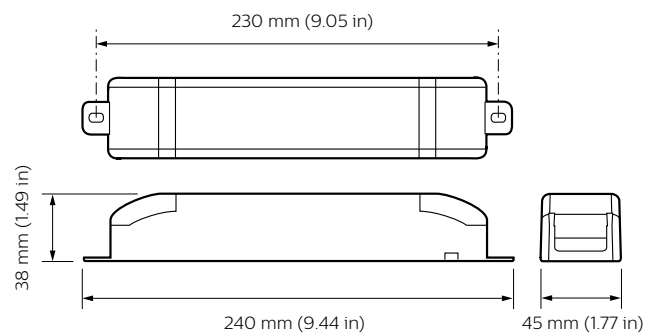
Informazioni generali	
Marchio CE	CE mark
Note	Please download the Lighting - Product Data Sheet for more information and ordering options
Conformità a RoHS EU	Sì
Condizioni di applicazione	
Intervallo temperatura ambiente	Da 0 a +50 °C
Dati del prodotto	
Codice prodotto completo	871016350688300

Nome prodotto ordine	DMRC210
EAN/UPC - Prodotto	8710163506883
Codice d'ordine	50688300
Codice d'ordine locale	DMRC210
Numeratore - Quantità per confezione	1
Numeratore - Confezioni per scatola esterna	1
Materiale SAP	913703050009
Peso netto (Pezzo)	0,700 kg

Disegno tecnico



Dynalite Relay Controllers



Dynalite Relay Controllers

