



# Dynalite Relay Controllers

## DMRC210DA-RJ12

Come una delle forme più diffuse di controllo dell'illuminazione, i controller relè possono avere un impatto enorme in termini di gestione dell'energia e controllo dell'illuminazione. Disponibile nelle configurazioni con guida DIN e scatola da parete, questa soluzione Dynalite consente a una vasta gamma di controller relè, con una varietà di numeri e dimensioni di circuiti, di funzionare individualmente o come parte di un sistema, rispondendo pertanto ai requisiti di qualsiasi progetto. Ogni dispositivo può memorizzare oltre 170 programmi, consentendo di richiamare la complessa logica di commutazione tramite semplici messaggi di rete. Poiché gli scenari programmati richiesti sono memorizzati in ogni dispositivo relè, il processo di messa in servizio e i messaggi di rete sono semplificati.

Come una delle forme più diffuse di controllo dell'illuminazione, i controller relè possono avere un impatto enorme in termini di gestione dell'energia e controllo dell'illuminazione. Disponibile nelle configurazioni con guida DIN e scatola da parete, questa soluzione Dynalite consente a una vasta gamma di controller relè, con una varietà di numeri e dimensioni di circuiti, di funzionare individualmente o come parte di un sistema, rispondendo pertanto ai requisiti di qualsiasi progetto. Ogni dispositivo può memorizzare oltre 170 programmi, consentendo di richiamare la complessa logica di commutazione tramite semplici messaggi di rete. Poiché gli scenari programmati richiesti sono memorizzati in ogni dispositivo relè, il processo di messa in servizio e i messaggi di rete sono semplificati.

# Dynalite Relay Controllers

## Dati del prodotto

Informazioni generali	
Marchio CE	CE mark
Note	Please download the Lighting - Product Data Sheet for more information and ordering options
Conformità a RoHS EU	Sì

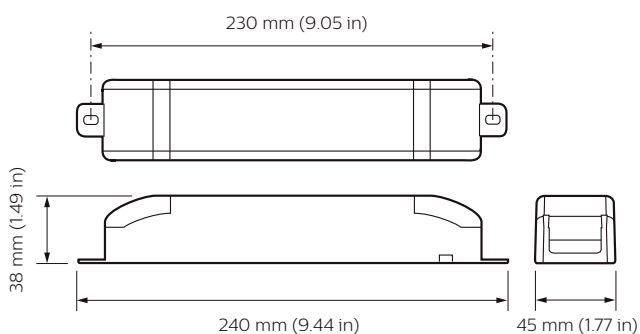
Condizioni di applicazione	
Intervallo temperatura ambiente	Da 0 a +50 °C

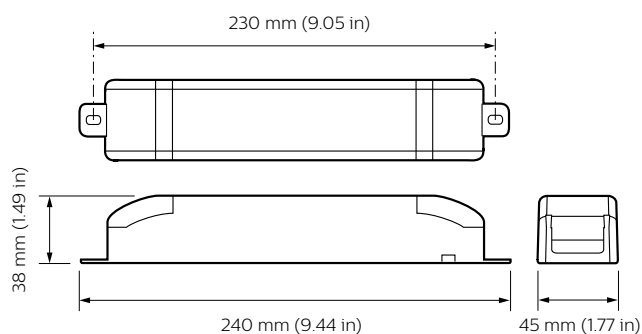
Dati del prodotto	
Codice prodotto completo	871016352252400

Nome prodotto ordine	DMRC210DA-RJ12
EAN/UPC - Prodotto	8710163522524
Codice d'ordine	52252400
Codice d'ordine locale	DMRC210RJDA
Numeratore - Quantità per confezione	1
Numeratore - Confezioni per scatola esterna	1
Materiale SAP	913703050109
Peso netto (Pezzo)	188,000 g

## Disegno tecnico



Dynalite Relay Controllers



Dynalite Relay Controllers

