



Controller Dynalite LED PWM

DDLEDC605GL

DDLEDC605-GL

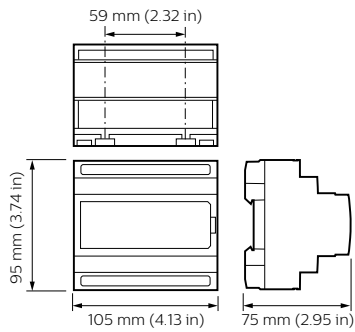
Il dispositivo DDLEDC605-GL è progettato per controllare carichi LED nelle applicazioni di illuminazione architettuale che richiedono scenari creativi di mixaggio e sequenza dei colori. Il controller fornisce sei uscite modulate PWM in modalità di tensione ad anodo comune per gestire direttamente le fonti LED ad alta intensità. Il controller è progettato per collegarsi all'alimentazione esterna CC, permettendo all'unità di offrire un'ampia gamma di tensioni nominali in uscita. DDLEDC605-GL è compatibile con lo standard DMX512 ed è ideale per le sequenze rapide di scenari che solitamente si trovano nei negozi.

Dati del prodotto

Informazioni generali		Nome prodotto ordine	
Marchio CE	CE mark	DDLEDC605GL	
C-Tick	C-Tick	EAN/UPC - Prodotto	8710163516462
Note	Please download the Lighting - Product Data Sheet for more information and ordering options	Codice d'ordine	51646200
Conformità a RoHS EU	SI	Codice d'ordine locale	DDLEDC605GL
Condizioni di applicazione		Numeratore - Quantità per confezione	1
Intervallo temperatura ambiente	Da 0 a +40 °C	Numeratore - Confezioni per scatola esterna	1
Dati del prodotto		Materiale SAP	913703061209
Codice prodotto completo	871016351646200	Peso netto (Pezzo)	0,207 kg

Controller Dynalite LED PWM

Disegno tecnico



Dynalite Trailing Edge Dimmers

