



Dynalite System Integration

DPMI940-DALI

DPMI940-DALI

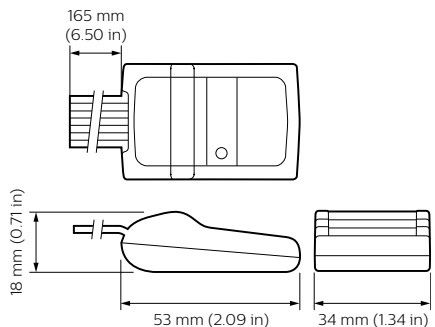
DPMI940-DALI è un'interfaccia a contatti puliti con ingresso a 4 canali progettata per permettere a interruttori meccanici ed elettronici di interfacciarsi direttamente con la rete DALI e con il sistema Dynalite.

Dati del prodotto

Informazioni generali		Nome prodotto ordine	
Marchio CE	CE mark	DPMI940-DALI	
Note	Please download the Lighting - Product Data Sheet for more information and ordering options	EAN/UPC - Prodotto	8710163523668
Conformità a RoHS EU	Si	Codice d'ordine	52366800
Condizioni di applicazione		Codice d'ordine locale	DPMI940DALI
Intervallo temperatura ambiente	Da 0 a +50 °C	Numeratore - Quantità per confezione	1
Dati del prodotto		Numeratore - Confezioni per scatola esterna	1
Codice prodotto completo	871016352366800	Materiale SAP	913703080609
		Peso netto (Pezzo)	29,000 g

Dynalite System Integration

Disegno tecnico



Dynalite System Integration

