



Dynalite System Integration

DDNG485

In qualsiasi progetto moderno si possono trovare molteplici sistemi di fornitori diversi che eseguono funzioni differenti e ogni sistema separato potrebbe utilizzare un protocollo di comunicazione diverso. Philips Dynalite ha sviluppato una gamma di dispositivi gateway che possono essere utilizzati per sincronizzare le funzioni di questi sistemi in un'unica soluzione di sistema integrata. Utilizzando il gateway corretto, è possibile integrare i diversi sistemi, consentendo agli utenti finali di accedere a un sito totalmente automatizzato da un'unica interfaccia. Integrando in modo corretto sistemi di fornitori diversi con una soluzione Dynalite, si riduce l'interazione ripetitiva dell'utente finale.

In qualsiasi progetto moderno si possono trovare molteplici sistemi di fornitori diversi che eseguono funzioni differenti e ogni sistema separato potrebbe utilizzare un protocollo di comunicazione diverso. Philips Dynalite ha sviluppato una gamma di dispositivi gateway che possono essere utilizzati per sincronizzare le funzioni di questi sistemi in un'unica soluzione di sistema integrata. Utilizzando il gateway corretto, è possibile integrare i diversi sistemi, consentendo agli utenti finali di accedere a un sito totalmente automatizzato da un'unica interfaccia. Integrando in modo corretto sistemi di fornitori diversi con una soluzione Dynalite, si riduce l'interazione ripetitiva dell'utente finale.

Dati del prodotto

Dynalite System Integration

Informazioni generali

Marchio CE	CE mark
Note	Please download the Lighting - Product Data Sheet for more information and ordering options
Conformità a RoHS EU	Si

Condizioni di applicazione

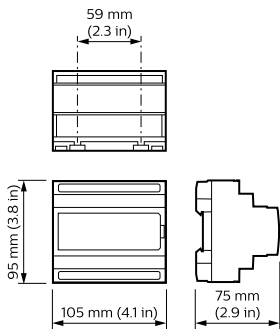
Intervallo temperatura ambiente	Da 0 a +50 °C
---------------------------------	---------------

Dati del prodotto

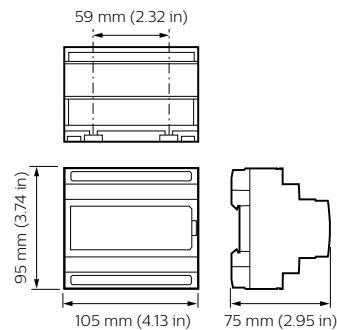
Codice prodotto completo	871016350787300
--------------------------	-----------------

Nome prodotto ordine	DDNG485
EAN/UPC - Prodotto	8710163507866
Codice d'ordine	50787300
Codice d'ordine locale	DDNG485
Numeratore - Quantità per confezione	1
Numeratore - Confezioni per scatola esterna	1
Materiale SAP	913703081209
Peso netto (Pezzo)	0,170 kg

Disegno tecnico



Dynalite System Integration



Dynalite System Integration

