



Dynalite Sensors

DUS30CS

La gamma di sensori Dynalite abbina rilevamento del movimento, rilevamento del livello di luce e ricezione IR in un'unica unità. Ognuna di queste funzioni può essere utilizzata contemporaneamente, rendendo possibili scenari automatizzati, come l'accensione delle luci quando si rileva del movimento e la regolazione del livello di illuminazione una volta misurato il contributo di luce naturale disponibile, così da ottenere ulteriori risparmi energetici. , Abbinando queste funzioni in un unico dispositivo, si aumenta l'efficienza operativa. In ogni sensore è integrato un microprocessore che consente alle funzioni logiche di controllare una piccola stanza, il piano di un edificio o un intero edificio. Tutti i sensori ricevono l'alimentazione dalla rete DyNet e, poiché sono totalmente programmabili in remoto, possono essere configurati per automatizzare e controllare un numero virtualmente illimitato di uscite controllate.

La gamma di sensori Dynalite abbina rilevamento del movimento, rilevamento del livello di luce e ricezione IR in un'unica unità. Ognuna di queste funzioni può essere utilizzata contemporaneamente, rendendo possibili scenari automatizzati, come l'accensione delle luci quando si rileva del movimento e la regolazione del livello di illuminazione una volta misurato il contributo di luce naturale disponibile, così da ottenere ulteriori risparmi energetici. ;Abbinando queste funzioni in un unico dispositivo, si aumenta l'efficienza operativa. In ogni sensore è integrato un microprocessore che consente alle funzioni logiche di controllare una piccola stanza, il piano di un edificio o un intero edificio. Tutti i sensori ricevono l'alimentazione dalla rete DyNet e, poiché sono totalmente programmabili in remoto, possono essere configurati per automatizzare e controllare un numero virtualmente illimitato di uscite controllate.

Dati del prodotto

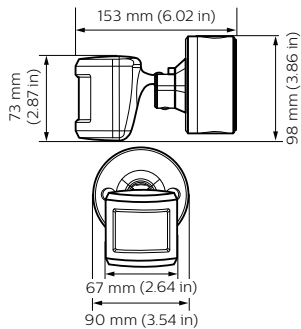
Informazioni generali	
Marchio CE	CE mark
Note	Please download the Lighting - Product Data Sheet for more information and ordering options
Conformità a RoHS EU	Si

Approvazione e applicazione	
Codice di protezione ingresso	IP54/20 [Protetto contro l'accumulo di polvere, protetto contro gli schizzi d'acqua/protetto contro l'accesso con un dito]
Riconosciuto UL	Yes

Condizioni di applicazione	
Intervallo temperatura ambiente	Da -20 a +45 °C

Dati del prodotto	
Codice prodotto completo	871869688808700
Nome prodotto ordine	DUS30CS
EAN/UPC - Prodotto	8718696888087
Codice d'ordine	88808700
Codice d'ordine locale	88808700
Numeratore - Quantità per confezione	1
Numeratore - Confezioni per scatola esterna	1
Materiale SAP	913703244309
Peso netto (Pezzo)	214,000 g

Disegno tecnico



Dynalite Sensors

