



MASTER LEDspot LV

MAS LED spot VLE D 5.5-35W MR16 840 36D

Philips MASTER VALUE MR16 è la serie di sostituzioni MR16 alogene a bassa tensione (12 VCA). Non solo è basata sulla soluzione brevettata di Philips a garanzia della più estesa compatibilità possibile con i trasformatori elettronici alogeni standard a 12 V, ma è anche in grado di offrire un'intensità del fascio equivalente alle lampade alogene MR16 Philips da 50 W. Il fattore di forma di Philips MASTER Value LED MR16 garantisce una forma del 100% sul retro della lampada (forma esatta con le lampade alogene.)

Warnings and safety

- La temperatura di funzionamento è compresa tra -20 ° C e 45 ° C
- Applicare solo in luoghi asciutti o umidi e la maggior parte degli accessori aperti con porta-lampade che offrono spazio sufficiente (spazio libero di 10 mm)
- Non destinato all'utilizzo con luci di emergenza o luci di uscita

Dati del prodotto

Informazioni generali	
Attacco	GU5.3 [GU5.3]
Conformità a RoHS EU	Si
Durata nominale (Nom)	25000 h
Ciclo di commutazione on/off	50.000 X
Tipo tecnico	5.5-35W

Dati tecnici di illuminazione	
Codice colore	840 [CCT di 4000 K]
Angolo del fascio (Nom)	36 °
Flusso luminoso (Nom)	490 lm
Intensità luminosa (Nom)	1100 cd
Designazione colore	Bianca neutra (CW)
Temperatura di colore correlata (Nom)	4000 K

Efficienza luminosa (specificata) (Nom)	89,09 lm/W
Uniformità del colore	<6
Indice di resa dei colori (Nom)	80
LLMF a fine durata vita nominale (Nom)	70 %
Flusso luminoso in cono 90° (specificato)	490 lm

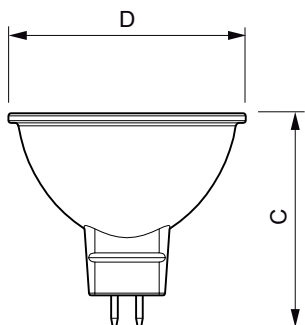
Funzionamento e parte elettrica	
Frequenza di ingresso	- Hz
Power (Rated) (Nom)	5,5 W
Corrente lampada (Nom)	630 mA
Wattaggio equivalente	35 W
Tempo di avvio (Nom)	0,5 s
Tempo di riscaldamento al 60% luce (Nom)	0,5 s
Fattore di potenza (Nom)	0,8

MASTER LEDspot LV

Tensione (Nom)	ac Electronic 12 V
Temperatura	
Temp. massima involucri (Nom)	95 °C
Controlli e regolazione del flusso	
Regolabile	Si
Approvazione e applicazione	
Classe di efficienza energetica (ELL)	A+
Adatto all'illuminazione d'accento	Yes
Consumo energetico kWh/1000 h	7 kWh
Dati del prodotto	
Codice prodotto completo	871869670827900

Nome prodotto ordine	MAS LED spot VLE D 5.5-35W MR16 840 36D
EAN/UPC - Prodotto	8718696708279
Codice d'ordine	70827900
Codice d'ordine locale	MLVGU533584036
Numeratore SAP - Quantità per confezione	1
Numeratore SAP - Confezioni per scatola esterna	10
Materiale SAP	929001326102
Peso netto (Pezzo)	0,045 kg

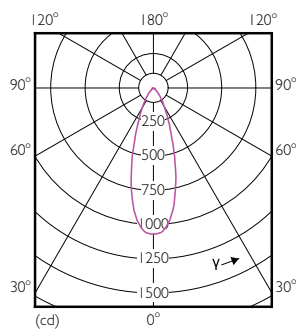
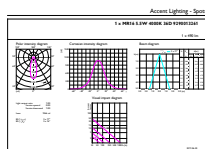
Disegno tecnico



MR16 12V 5W-35W 410lm 36D 4000K GU5.3 D

Product	D	C
MAS LED spot VLE D 5.5-35W MR16 840 36D	50,5 mm	45 mm

Fotometrie

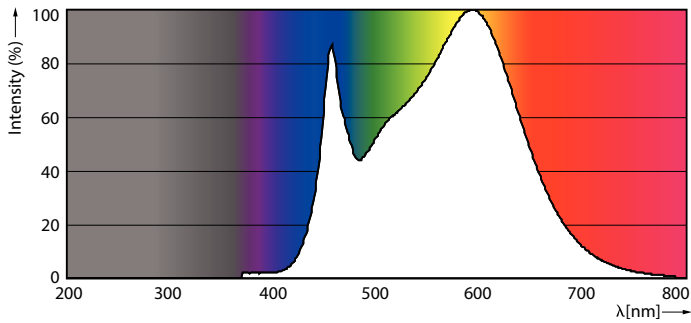


MAS VLE LEDspotLV 35W GU5-3 840 36D MR16

MAS VLE LEDspotLV 35W GU5-3 840 36D MR16

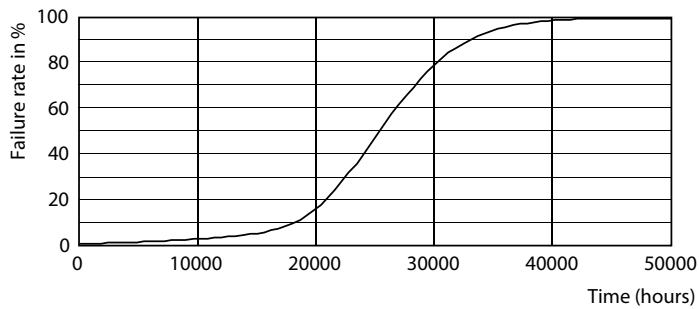
MASTER LEDspot LV

Fotometrie

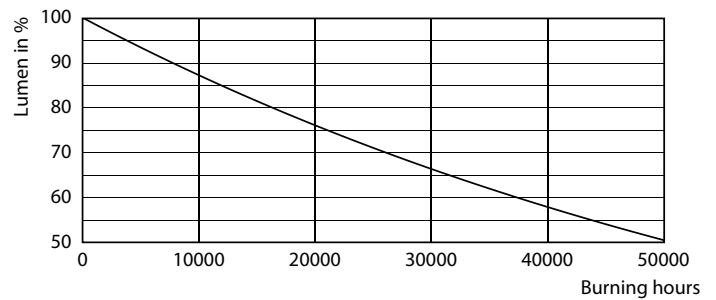


MAS VLE LEDspotLV 35W GU5-3 840 36D MR16

Durata



MAS VLE LEDspotLV 35W GU5-3 827 36D MR16



MAS VLE LEDspotLV 35W GU5-3 827 36D MR16

