



# MASTER LEDspot ExpertColor LV

## MASTER LED ExpertColor 6.5-35W MR16 930 10D

MASTER LEDspot LV ExpertColor crea un'atmosfera calda e confortevole per hotel, ristoranti e bar con un'illuminazione di qualità superiore, caratterizzata da uno spettro di colore personalizzato, CRI elevato e una funzione di oscuramento avanzata di regolazione del flusso che consentono di produrre un'esperienza di illuminazione mozzafiato. Il design delle lenti trimless, che costituisce l'aspetto più innovativo di questa soluzione, si abbina perfettamente a qualsiasi tipo di arredamento grazie alle linee semplici e pulite. Inoltre, il cliente potrà avvalersi dell'intera famiglia ExpertColor, che include anche lampade LEDspot MV e LEDspot Par.

### Dati del prodotto

Informazioni generali	
Attacco	GU5.3 [ GU5.3]
Conformità a RoHS EU	SI
Durata nominale (Nom)	40000 h
Ciclo di commutazione on/off	50.000 X
Tipo tecnico	6.5-35W
Dati tecnici di illuminazione	
Codice colore	930 [ CCT di 3.000 K]
Angolo del fascio (Nom)	10 °
Flusso luminoso (Nom)	430 lm
Intensità luminosa (Nom)	5000 cd
Designazione colore	Bianco (WH)
Temperatura di colore correlata (Nom)	3000 K
Efficienza luminosa (specificata) (Nom)	66,15 lm/W
Uniformità del colore	<3

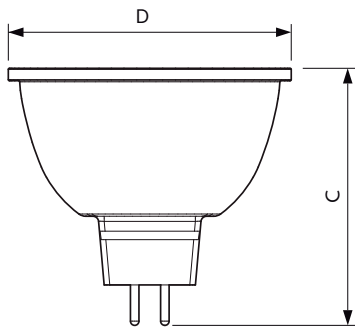
Indice di resa dei colori (Nom)	97
LLMF a fine durata vita nominale (Nom)	70 %
Flusso luminoso in cono 90° (specificato)	430 lm
Funzionamento e parte elettrica	
Frequenza di ingresso	- Hz
Power (Rated) (Nom)	6,5 W
Corrente lampada (Nom)	800 mA
Wattaggio equivalente	35 W
Tempo di avvio (Nom)	0,5 s
Tempo di riscaldamento al 60% luce (Nom)	0,5 s
Fattore di potenza (Nom)	0,7
Tensione (Nom)	ac electronic 12 V

# MASTER LEDspot ExpertColor LV

Temperatura	
Temp. massima involucro (Nom)	90 °C
Controlli e regolazione del flusso	
Regolabile	Si
Approvazione e applicazione	
Classe di efficienza energetica (ELL)	A
Adatto all'illuminazione d'accento	Yes
Consumo energetico kWh/1000 h	8 kWh
Dati del prodotto	
Codice prodotto completo	871869673873300

Nome prodotto ordine	MASTER LED ExpertColor 6.5-35W MR16 930 10D
EAN/UPC - Prodotto	8718696738733
Codice d'ordine	73873300
Codice locale	MLGU533593010X
Numeratore - Quantità per confezione	1
Numeratore SAP - Confezioni per scatola esterna	10
Codice materiale (12NC)	929001341802
Peso netto (Pezzo)	0.034 kg

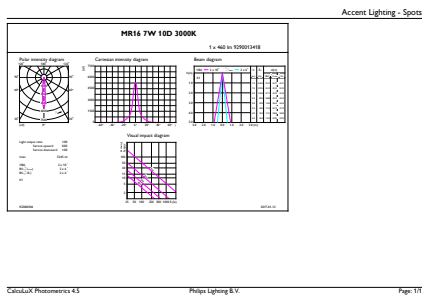
## Disegno tecnico



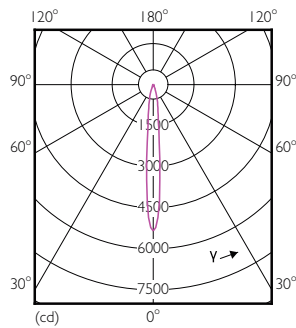
MR16 12V 6.5-30W 450lm 10D 3000K GU5.3 D

Product	D	C
MASTER LED ExpertColor 6.5-35W MR16 930 10D	51 mm	46 mm

## Fotometrie



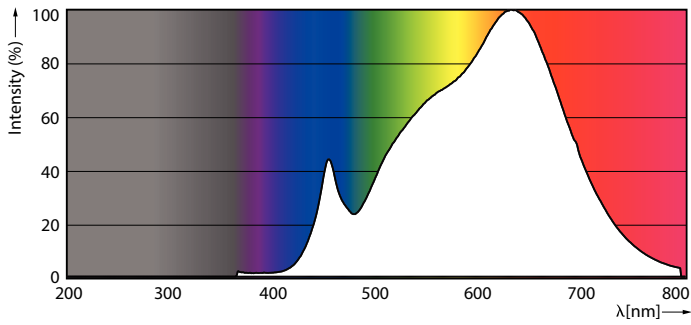
MR16 12V 6.5-30W 450lm 10D 3000K GU5.3 D



LEDSpots MR16 7W 930 460lm 10D

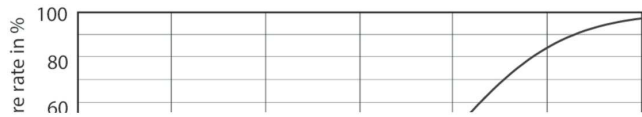
# MASTER LEDspot ExpertColor LV

## Fotometrie

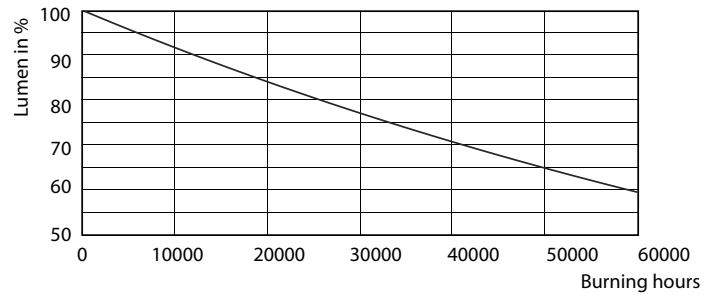


LEDspots MR16 7W 3000K

## Durata



LEDspots MR16 7W



LEDspots MR16 7W

