



# MASTER LEDspot ExpertColor LV

## MASTER LED ExpertColor 7.5-43W MR16 930 24D

MASTER LEDspot LV ExpertColor crea un'atmosfera calda e confortevole per hotel, ristoranti e bar con un'illuminazione di qualità superiore, caratterizzata da uno spettro di colore personalizzato, CRI elevato e una funzione di oscuramento avanzata di regolazione del flusso che consentono di produrre un'esperienza di illuminazione mozzafiato. Il design delle lenti trimless, che costituisce l'aspetto più innovativo di questa soluzione, si abbina perfettamente a qualsiasi tipo di arredamento grazie alle linee semplici e pulite. Inoltre, il cliente potrà avvalersi dell'intera famiglia ExpertColor, che include anche lampade LEDspot MV e LEDspot Par.

### Dati del prodotto

Informazioni generali	
Attacco	GU5.3 [ GU5.3]
Conformità a RoHS EU	Si
Durata nominale (Nom)	40000 h
Ciclo di commutazione on/off	50.000 X
Tipo tecnico	7.5-43W
Dati tecnici di illuminazione	
Codice colore	930 [ CCT di 3.000 K]
Angolo del fascio (Nom)	24 °
Flusso luminoso (Nom)	500 lm
Intensità luminosa (Nom)	2600 cd
Designazione colore	Bianco (WH)
Temperatura di colore correlata (Nom)	3000 K
Efficienza luminosa (specificata) (Nom)	66,67 lm/W
Uniformità del colore	<3

Indice di resa dei colori (Nom)	92
LLMF a fine durata vita nominale (Nom)	70 %
Flusso luminoso in cono 90° (specificato)	500 lm
Funzionamento e parte elettrica	
Frequenza di ingresso	- Hz
Power (Rated) (Nom)	7,5 W
Corrente lampada (Nom)	880 mA
Wattaggio equivalente	43 W
Tempo di avvio (Nom)	0,5 s
Tempo di riscaldamento al 60% luce (Nom)	0.5 s
Fattore di potenza (Nom)	0.7
Tensione (Nom)	ac electronic 12 V

# MASTER LEDspot ExpertColor LV

## Temperatura

Temp. massima involucro (Nom)	93 °C
-------------------------------	-------

## Controlli e regolazione del flusso

Regolabile	Si
------------	----

## Approvazione e applicazione

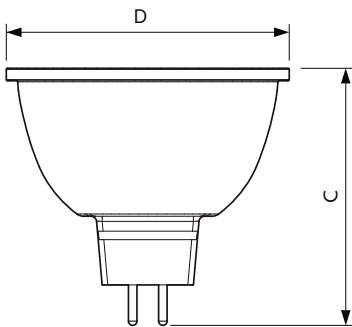
Classe di efficienza energetica (ELL)	A
Adatto all'illuminazione d'accento	Yes
Consumo energetico kWh/1000 h	9 kWh

## Dati del prodotto

Codice prodotto completo	871869673540400
--------------------------	-----------------

Nome prodotto ordine	MASTER LED ExpertColor 7.5-43W MR16
	930 24D
EAN/UPC - Prodotto	8718696735404
Codice d'ordine	73540400
Codice locale	MLGU534393024X
Numeratore SAP - Quantità per confezione	1
Numeratore - Confezioni per scatola esterna	10
Materiale SAP	929001386102
Peso netto SAP (Pezzo)	0,034 kg

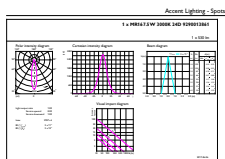
## Disegno tecnico



MR16 12V 8-43W 550lm 24D 3000K GU5.3 D

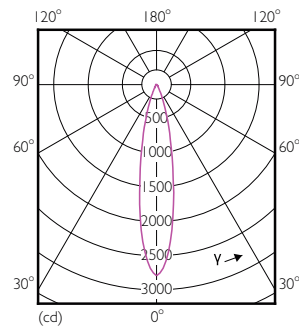
Product	D	C
MASTER LED ExpertColor 7.5-43W MR16 930 24D	50,5 mm	46 mm

## Fotometrie



Calculat Photometric 4.1.1. Page 11

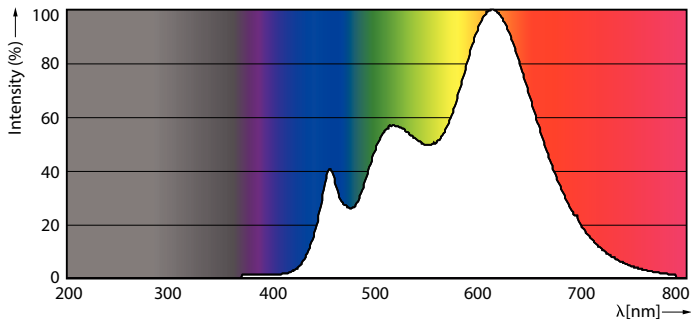
MAS LEDspotLV 43W GU5-3 930 24D MR16



MAS LEDspotLV 43W GU5-3 930 24D MR16

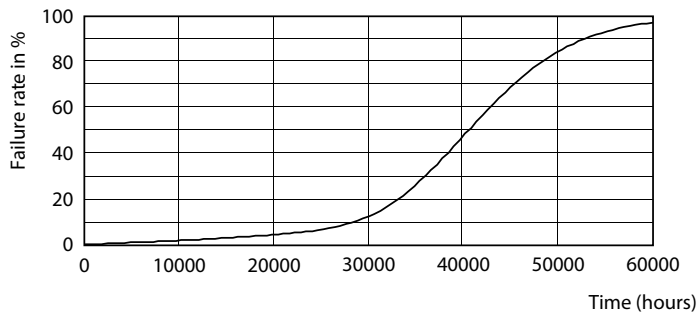
# MASTER LEDspot ExpertColor LV

## Fotometrie

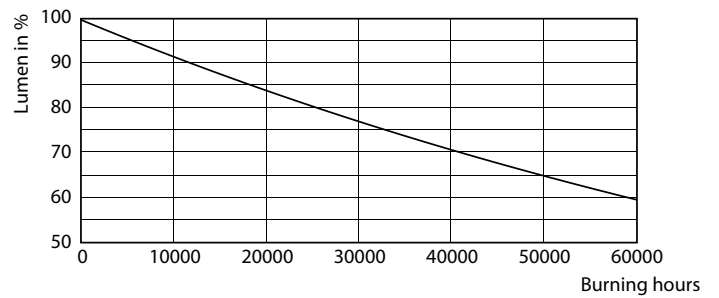


MAS LEDspotLV 43W GU5-3 930 24D MR16

## Durata



MAS LEDspotLV 43W GU5-3 927 24D MR16



MAS LEDspotLV 43W GU5-3 927 24D MR16

